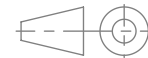
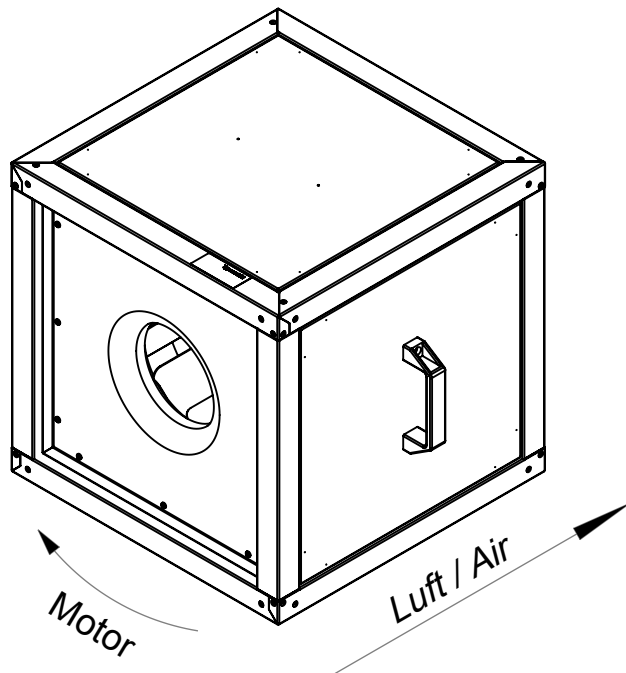


Anschlussmaß innen
 min. \varnothing 220
 Connection size inside
 min. \varnothing 220



1:8 A4 mm

ruck^{EU}
 VENTILATOREN

Protection Mark
 according to ISO16016

General tolerances
 DIN ISO 2768-c

MPC250E2T20+

ruck Ventilatoren
 Max-Planck-Str. 5
 D-97944 Boxberg

Drawn: a.mezei
 Created: a.mezei
 Changed: p.guti

19.11.12
 19.11.12
 22.07.16

126679 00