

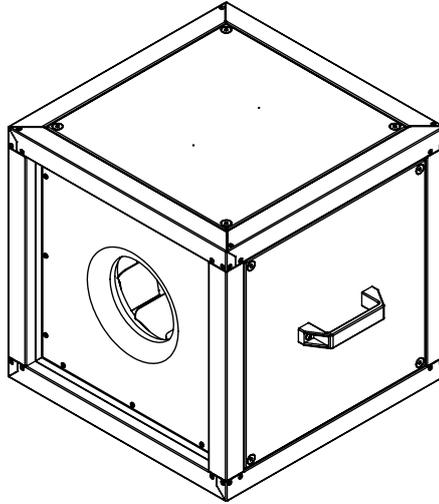
## Assembly Instruction



Flexible Abluftbox • Multi Purpose Cubic Box • Boîtier souple d'évacuation d'air • Ventilator de exhaustare constructie flexibila • Разносторонний вытяжной вентилятор • Flexibele afzuigventilator • Prilagodljiv odvodni ventilator • Višenamjenski odsisni ventilator • Elszívó ventilátor, flexibilis elhelyezés • Flexibilná odvetrávací jednotka • Caja de extracción de aire flexible • Uniwersalny wentylator wywiewny MPC • Fleksibel udsugningsluftbox • Flexibilní odtahový box • Joustava poistoilmalaite

**ruck**.eu  
VENTILATOREN

# MPC...ECT



	ID	U	f	P	I	I <sub>max</sub>	t <sub>A</sub>			
		[V]	[Hz]	[W]	[A]	[A]	[°C]	[mm]		
	MPC 225 EC T30	143077	230V~	50	687	3,05	3,2	40	500	144495
	MPC 250 EC T30	143078	230V~	50	840	3,7	3,9	40	500	144495
	MPC 280 EC T30	143079	230V~	50	1016	4,47	4,7	60	500	144495

<p>Spannung • Voltage • Tension • Tensione • Напряжение •                  Spannung • Napetost • Napon • Feszültség • Napätie •                  Tensão • Voltaje • Napiecie • Spænding • Napětí • Jännite</p> <p>Frequenz • Frequency • Fréquence • Frecvența • Частота • Frequentie •                  Freqüencia • Frecvenca • Frecvenca • Frecuencia • Frecuënca •                  Frecuënca • Częstotliwość • Freqvens • Frekvens • Taajus</p> <p>Leistungsaufnahme • Power consumption • Puissance consommée •                  Consum de putere • Преположение мощности • Stroomverbruik •                  Potencia mocs • Szilág • Feljlesztmény felvetel • Pikkon • Potencia absorvida •                  Potencia absorbida • Póbor mocy • Oplegeni efekt • Pikkon • Olotieno</p> <p>Stromaufnahme • Current • Consommation de courant • Consum de current                  Потребление тока • Stroom • Elektrícní tok • Jakost struje • Akam • Oberprúdu                  Corrente • Corriente eléctrica requerida • Póbor prádu • Strömforbrug</p> <p>Max. Stromaufnahme • Max. current consumption • Consommation électrique max.                  Consum max current • Макс. потребляемый ток • Max. opgenomen stroom                  Maks. sprejem toka • Maks. uzimanje struje • Maximális áramfelvétel                  Maximálna spotreba prúdu • Consumo máximo de corrente                  Corriente eléctrica requerida • Maksymalny prąd pobierany • Maks. strömforbrug</p> <p>Max. Umgebungstemp. • Max. ambient temp. • Temp. ambiente max.                  Temp. ambiente maxima • Максимальная температура окружающей среды                  Max. omgevingstemp. • Max. temp. okolice • Max. temperatura                  Max. környezeti hőmérséklet • max. okolitá teplota • Max temp. ambiente                  Temperatura ambiental max. • Maks. temperatura oločenja • Maks. omgivelsestemp.</p> <p>Baugröße • Size • Dimension • Mērinie • Prazmer • Formaet • Velichina •                  Velichina gradovne • Meret • Rozmer • Tamanno • Dimensiones constructivas •                  Wielkość • Konstruktionsgröße • Slavebni velikost • Rakennuskooko</p> <p>Schaltschema • Wiring Diagram • Schéma de câblage • Schema de conectare •                  Cxema podklučenja • Aansluitdiagram • Vezaina shema • Shema spajanja •                  Bekötési rajz • Schéma zapojenia • Esquema eléctrico • Esquema de conexiones                  electricas • Schemat poláczeni • Strómskema • Schéma zapojeni • Kytkentäkaavio</p>	<p>Drehzahlregelung über 0-10V DC Eingang                  Speed control over 0-10V DC input                  Регулирование скорости вращения - вход 0-10В DC</p>	
---	---	--

Änderungen vorbehalten • Modification reserved • Sous réserve de modifications • Sub rezerva modificarilor • Компания оставляет за собой право вносить изменения без предварительного уведомления.  
 • Wijzigingen voorbehouden • Pridržujemo si pravico do sprememb. • Zadržano pravo izmjena • Változtatások joga fenntartva • Zmny sú vyhradené • Modificação reservada • Reservado el derecho de modificaciones • Zmiany zastrzezone • Med forbehold for ændringer • Změny vyhrzeny • Oikeus muutoksiin pidätetään

ruck Ventilatoren GmbH Max-Planck-Str. 5 D-97944 Boxberg-Windschbuch Tel. +49 (0)7930 9211-0 Fax. +49 (0)7930 9211-150 info@ruck.eu www.ruck.eu

**Daten gemäß ErP Richtlinie laut EU-Verordnung 327/2011**  
**Data in accordance with ErP Directive 327/2011 of the European Parliament**

Gerätetyp Units / Model		MPC 225 EC T30	MPC 250 EC T30	MPC 280 EC T30		
ID-Nummer ID-number		143077	143078	143079		
ErP-Konform ErP-conformity		2015	2015	2015		
Gesamteffizienz Overall efficiency	$\eta_{es}$ [%]	63,2	63,1	57,1		
Messkategorie Measurement category		A	A	A		
Effizienzklasse Efficiency category		statisch static	statisch static	statisch static		
Effizienzgrad am Energieeffizienzoptimum Efficiency grade at optimum energy efficiency point	N	75,5	74,3	66,9		
Drehzahlregelung Variable speed drive		integriert integrated	integriert integrated	integriert integrated		
Herstellungsjahr Year of manufacture		siehe Typenschild see nameplate				
Amtliche Registriernummer Commercial registration number		Amtsgericht Mannheim HRB 560366 Local District Court Mannheim HRB 560367				
Niederlassungsort des Herstellers Site of manufacturer		ruck Ventilatoren GmbH, Deutschland ruck Ventilatoren GmbH, Germany				
Nennmotoreingangsleistung am Energieeffizienzoptimum Nominal motor power input at optimum energy efficiency point	$P_e$ [kW]	680	0,87	1,16		
Volumenstrom am Energieeffizienzoptimum Volumetric flow at optimum energy efficiency point	$q_v$ [m³/h]	1673	2073	2613		
Statischer Druck am Energieeffizienzoptimum Static pressure at optimum energy efficiency point	$p_{st}$ [Pa]	904	937	882		
Umdrehungen pro Minute am Energieeffizienzoptimum Rotations per minute at the optimum energy efficiency point	$n$ [1/min]	4020	3645	3184		
Spezifisches Verhältnis The specific ratio		Spezifisches Verhältnis liegt nahe bei 1 und deutlich unter 1,11. The specific ratio is close to 1 and significantly below 1.11.				
Informationen zur Demontage, Recycling und Entsorgung Information on dismantling, recycling and disposal		Bitte beachten Sie die Bedienungsanleitung des Produktes. Observe the user manual of this product.				
Optimale Lebensdauer Optimal life		Bitte beachten Sie die Bedienungsanleitung des Produktes. Observe the user manual of this product.				
Beschreibung weiterer bei der Ermittlung der Energieeffizienz von Ventilatoren genutzter Gegenstände wie Rohrleitungen, die nicht in der Messkategorie beschrieben und nicht mit dem Ventilator geliefert werden. Description of additional items used when determining the fan energy efficiency, such as ducts, that are not described in the measurement category and not supplied with the fan.		Für die Ermittlung der Energieeffizienz wurden keine besonderen Gegenstände außer den gemäß der Messkategorie verlangten Anschlusskomponenten eingesetzt. No special items have been used for determining the fan energy efficiency, except the required connection components according to the measurement category.				

\* Nicht ErP-konform, kann nur als Ersatzgerät für identische Ventilatoren gemäß ErP-Verordnung 327/2011 oder außerhalb der E.U. verkauft werden. / Not ErP compliant, can be sold only as a spare part for identical fans defined by the regulation (EC) 327/2011 or outside the E.C..

\*\* ErP-konform gemäß EU-Verordnung 327/2011, da die Leistungsaufnahme am Energieeffizienzoptimum < 125W ist. / Compliant to the ErP-regulation (EC) 327/2011, the power consumption at optimum efficiency is < 125W.

\*\*\* ErP-konform gemäß EU-Verordnung 327/2011, da die maximale Leistungsaufnahme der Dunstabzugshaube < 280W ist. / Compliant to the ErP-regulation (EC) 327/2011, the maximum power consumption of the kitchen hood is < 280W.

## EG Konformitätserklärung

Im Sinne der EG – Richtlinie



### Elektromagnetische Verträglichkeit EMV – Richtlinie 2004/108/EG

Der Hersteller **ruck Ventilatoren GmbH**  
Max-Planck-Strasse 5  
D-97944 Boxberg  
Tel.: +49 (0)7930 9211-100

erklärt hiermit, dass die nachfolgend bezeichneten, unvollständigen Maschinen in ihrer Konzipierung und Bauart sowie in der von uns in Verkehr gebrachten Ausführung den Bestimmungen der genannten EG-Richtlinien entsprechen. Bei einer mit uns nicht abgestimmten Änderung der unvollständigen Maschinen verliert diese Erklärung ihre Gültigkeit.

Produktbezeichnung: Flexible Abluftbox  
Typenbezeichnung: ELQ, MPC, MPC...TW, MPS, MPS...F

Folgende harmonisierte Normen wurden angewandt:

DIN EN 61000-6-2 Elektromagnetische Verträglichkeit (EMV)- Teil 6-2: Fachgrundnormen Störfestigkeit für Industriebereich.

DIN EN 61000-6-3 Elektromagnetische Verträglichkeit (EMV)- Teil 6-3: Fachgrundnormen Fachgrundnorm Störabstrahlung für Wohnbereich, Geschäfts- und Gewerbebereiche sowie Kleinbetriebe.



## EG – Einbauerklärung

nach Richtlinie Maschine (2006/42/EG)

Der Hersteller **ruck Ventilatoren GmbH**  
Max-Planck-Strasse 5  
D-97944 Boxberg  
Tel.: +49 (0)7930 9211-100

erklärt hiermit, dass folgende Produkte:

Produktbezeichnung: Flexible Abluftbox  
Typenbezeichnung: ELQ, MPC, MPC...TW, MPS, MPS...F

den grundlegenden Anforderungen der Richtlinie Maschinen (2006/42/EG) entsprechen: Anhang I, Artikel 1.1.2, 1.1.3, 1.1.5, 1.2.1, 1.3.1, 1.3.2, 1.3.4 und 1.5.1.

Die unvollständige Maschine entspricht weiterhin allen Bestimmungen der Richtlinien Elektrische Betriebsmittel (2006/95/EG) und Elektromagnetische Verträglichkeit (2004/108/EG).

Die unvollständige Maschine darf erst dann in Betrieb genommen werden, wenn festgestellt wurde, dass die Maschine, in die die unvollständige Maschine eingebaut werden soll, den Bestimmungen der Richtlinie Maschinen (2006/42/EG) entspricht.

Folgende harmonisierte Normen wurden angewandt:

DIN EN 12100 Sicherheit von Maschinen - allgemeine Gestaltungsgrundsätze - Risikobeurteilung und Risikominimierung (ISO 12100:2010)

DIN EN 60204-1 Sicherheit von Maschinen - Elektrische Ausrüstungen von Maschinen, Teil 1: Allgemeine Anforderungen.

Der Hersteller verpflichtet sich, die speziellen Unterlagen zur unvollständigen Maschine einzelstaatlichen Stellen auf Verlangen elektronisch zu übermitteln. Die zur Maschine gehörenden speziellen technischen Unterlagen nach Anhang VII Teil B wurden erstellt.



## CE Declaration of Incorporation

in accordance with the Machinery Directive (2006/42/EC)

The manufacturer **ruck Ventilatoren GmbH**  
Max-Planck-Strasse 5  
D-97944 Boxberg  
Tel.: +49 (0)7930 9211-100

herewith declares that the following product:

Product designation: Multi Purpose Cubic Box  
Type designation: ELQ, MPC, MPC...TW, MPS, MPS...F

complies with the basic requirements of the Machinery Directive (2006/42/EC), Annex I, Sections 1.1.2, 1.1.3, 1.1.5, 1.2.1, 1.3.1, 1.3.2, 1.3.4 and 1.5.1.

The partly completed machine also complies with all requirements of the Low Voltage Directive (2006/95/EC) and the Electromagnetic Compatibility Directive (2004/108/EC).

The partly completed machine shall only be taken into service when it has been established that the machine in which the partly completed machine is to be installed complies with the requirements of the Machinery Directive (2006/42/EC).

The following harmonised standards were used:

DIN EN 12100 Safety of machinery - General principles for design - Risk assessment and risk reduction (ISO 12100:2010)

DIN EN 60204-1 Safety of Machinery - Electrical Equipment of Machines, Part 1: General requirements.

The manufacturer undertakes to send the special documentation for the partly completed machine electronically to the relevant authority in an individual state on request. The special technical documentation to Annex VII Part B, which belongs to the machine, has been prepared.

Verantwortlich für diese Erklärungen ist:

**ruck Ventilatoren GmbH**

Max-Planck-Strasse 5  
D-97944 Boxberg

Boxberg, 01.07.2016

Nathanael Jäger  
(Technischer Leiter)

Responsibility for this declarations rests with:

**ruck Ventilatoren GmbH**

Max-Planck-Strasse 5  
D-97944 Boxberg

Boxberg, 01.07.2016

Nathanael Jäger  
(Technical Director)

Diese Montageanleitung enthält wichtige Informationen, um **ruck** Ventilatoren sicher und sachgerecht zu montieren, zu transportieren, in Betrieb zu nehmen, zu warten und zu demontieren. Das Gerät wurde gemäß den allgemein anerkannten Regeln der Technik hergestellt. Trotzdem besteht die Gefahr von Personen- und Sachschäden, wenn Sie die folgenden Sicherheits- und Warnhinweise in dieser Anleitung nicht beachten.

**Die Produkte dürfen nur in Betrieb genommen werden, wenn zuvor die Montageanleitung sowie die Sicherheitsvorschriften gelesen und verstanden wurden. Bewahren Sie die Anleitung so auf, dass sie jederzeit für alle Benutzer zugänglich ist. Geben Sie das Gerät an Dritte stets zusammen mit der Montageanleitung weiter.**

**ruck** Ventilatoren unterliegen einer ständigen Qualitätskontrolle und entsprechen den geltenden Vorschriften zum Zeitpunkt der Auslieferung. Da die Produkte ständig weiterentwickelt werden, behalten wir uns das Recht vor, jederzeit und ohne vorherige Ankündigung, Änderungen an den Produkten vorzunehmen. Wir übernehmen keine Gewähr für die Richtigkeit oder Vollständigkeit dieser Montageanleitung.

**Die Gewährleistung gilt ausschließlich für die ausgelieferte Konfiguration! Wir schließen Garantie, Gewährleistungs- und Haftungsansprüche bei Personen- und Sachschäden durch fehlerhafte Montage, bestimmungswidriger Verwendung und/oder unsachgemäßer Handhabung aus.**

#### Sicherheitshinweise

**ruck** Ventilatoren sind im Sinne der EU-Maschinenrichtlinie 2006/42/EG eine Komponente (Teilmaschine). Das Gerät ist keine verwendungsfertige Maschine im Sinne der EU-Maschinenrichtlinie. Es ist ausschließlich dazu bestimmt, in Maschinen bzw. lufttechnische Geräte und Anlagen eingebaut oder mit anderen Komponenten zu einer Maschine bzw. Anlage zusammengefügt zu werden. Das Gerät darf erst in Betrieb genommen werden, wenn es in die Maschine / die Anlage, für die es bestimmt ist, eingebaut ist und diese die Anforderungen der EU-Maschinenrichtlinie vollständig erfüllt. Verwenden Sie **ruck** Ventilatoren nur in technisch einwandfreiem Zustand! Prüfen Sie das Produkt auf offensichtliche Mängel, wie beispielsweise Risse im Gehäuse oder fehlende Nieten, Schrauben, Abdeckkappen oder sonstige anwendungsrelevante Mängel! Verwenden Sie das Produkt ausschließlich in dem Leistungsbereich, welcher in den technischen Daten sowie auf dem Typenschild angegeben ist! Berührungsschutz und Sicherheitsabstände sind gemäß DIN EN 13857 vorzusehen. (Durch Schutzgitter oder ausreichend lange Rohrleitungen.) Allgemein vorgeschriebene elektrische und mechanische Schutzmaßnahmen sind bauseits vorzusehen! Der elektrische Anschluss sowie Reparaturen dürfen nur von Elektrofachkräften vorgenommen werden! Bei sämtlichen Installations- und Wartungsarbeiten muss der Stromkreis unterbrochen werden! Die Bedienung des Gerätes durch Personen mit eingeschränkter physischen, sensorischen oder mentalen Fähigkeiten, darf nur unter Aufsicht oder nach Anleitung von verantwortlichen Personen erfolgen. Kinder sind von dem Gerät fernzuhalten!

#### Transport und Lagerung

Transport und Lagerung sind nur von Fachpersonal unter Beachtung der Montageanleitung und der gültigen Vorschriften auszuführen. Die Lieferung laut Lieferschein ist auf Richtigkeit, Vollständigkeit und Schäden zu überprüfen! Fehlmengen oder Transportschäden sind schriftlich vom Transporteur bestätigen zu lassen. Bei Nichteinhaltung erlischt die Haftung! Der Transport ist mit geeigneten Hebelmitteln in der Originalverpackung oder an den ausgewiesenen Transportvorrichtungen durchzuführen! Beschädigung und Verwendung des Gehäuses ist zu vermeiden! Die Lagerung muss trocken und witterungsgeschützt in der Originalverpackung erfolgen. Lagertemperatur zwischen -10 °C und +40 °C. Starke Temperaturschwankungen sind zu vermeiden! Bei Langzeitlagerung von über einem Jahr, ist die Leichtigkeit der Laufräder von Hand zu überprüfen!

#### Montage

Montagearbeiten dürfen nur von Fachpersonal unter Beachtung der Montageanleitung und den gültigen Vorschriften und Normen ausgeführt werden. Die oben genannten Sicherheitshinweise sind einzuhalten! Trennen Sie immer das Gerät allseitig vom Netz, bevor Sie das Produkt montieren bzw. Stecker anschließen oder ziehen. Sichern Sie das Gerät gegen Wiedereinschalten!

Die Verbindung mit der Ansaugseite erfolgt bauseits mittels flexiblen Verbindungsstutzen oder Bundkränzen. Die Auslassöffnung, die sowohl stirnseitig als auch seitlich erfolgen kann, wird ebenfalls bauseits ausgeführt. Die Kabelausführung und das eventuelle Anbringen eines Auslassstutzens erfolgt bauseits. Anstatt eines Auslassstutzens kann auch ein Seitenteil entfernt werden. Fundamente müssen eben, nivelliert und von den Abmaßen für die MPC Abluftbox geeignet sein. Verlegen Sie die Kabel und Leitungen so, dass diese nicht beschädigt werden und niemand darüber stolpern kann. Nach dem Einbau dürfen keine bewegliche Teile mehr zugänglich sein! Die Elektroanschlüsse am Gerät sind gemäß dem Schaltbild anzuschließen! Stellen Sie vor der Inbetriebnahme sicher, dass alle Dichtungen und Verschlüsse der Steckverbindungen korrekt eingebaut und unbeschädigt sind, um zu verhindern, dass Flüssigkeiten und Fremdkörper in das Produkt eindringen können. Hinweisschilder dürfen nicht verändert oder entfernt werden! Betreiben Sie den Ventilator immer in der richtigen Luftströmungsrichtung (s. Markierung auf dem Gerät)! Der Einbau ist zur Wartung und Reinigung gut zugänglich und mit geringem Aufwand ausbaubar auszuführen! Für die Versionen mit herausgeführtem Thermokontakt gilt: Bei nicht angeschlossenen / abgefragten Thermokontakt erlischt der Garantieanspruch. Schäden aufgrund Überhitzung können nicht berücksichtigt werden.

#### Betriebsbedingungen

**ruck** Ventilatoren nicht in explosionsfähiger Atmosphäre betreiben! Die maximale Umgebungstemperatur auf dem Typenschild ist zu beachten! Überprüfen Sie ob die Anschlussspannung den Angaben auf dem Typenschild entspricht!

#### Wartung

**ruck** Ventilatoren sind mit Ausnahme von empfohlenen Reinigungsintervallen wartungsfrei. Stellen Sie sicher, dass keine Leitungsverbindungen, Anschlüsse und Bauteile gelöst werden, solange das Gerät nicht allseitig vom Netz getrennt ist. Sichern Sie die Anlage gegen Wiedereinschalten! Es dürfen keine einzelnen Bauteile gegeneinander ausgetauscht werden. D.h. dass z.B. die für ein Produkt vorgesehenen Bauteile nicht für andere Produkte verwendet werden dürfen! Staubhaltige Luft ergibt mit der Zeit Ablagerungen im Laufrad und Gehäuse. Dies führt zu Leistungsreduzierung und Unwucht des Ventilators und so zu einer Verringerung der Lebensdauer! Laufzeit mit Pinsel / Bürste / Tuch reinigen. Achtung! Auswuchtmassen nicht entfernen oder verschieben! Innenraum keinesfalls mit Wasser oder gar Hochdruckreiner reinigen! Durch Einbau eines Luftfilters kann das Reinigungsintervall erheblich verlängert bzw. vermieden werden!

#### Entsorgung

Das achlose Entsorgen des Gerätes kann zu Umweltverschmutzungen führen. Entsorgen Sie das Gerät daher nach den nationalen Bestimmungen Ihres Landes.

## EC Declaration of Conformity

As required by EC Directive



### Electromagnetic Compatibility (EMC) Directive 2004/108/EC

The manufacturer **ruck Ventilatoren GmbH**  
Max-Planck-Strasse 5  
D-97944 Boxberg  
Tel.: +49 (0)7930 9211-100

declares herewith that the following partly completed machines in their conception and design, and in the versions marketed by us comply with the requirements of the named EC directives. In the event of any changes to the partly completed machine not approved by us, this declaration loses its validity.

Product designation: Multi Purpose Cubic Box  
Type designation: ELQ, MPC, MPC...TW, MPS, MPS...F

The following harmonised standards were used:

DIN EN 61000-6-2 Electromagnetic Compatibility (EMC) - Part 6-2: Generic standards: Immunity for industrial environments.

DIN EN 61000-6-3 Electromagnetic Compatibility (EMC) - Part 6-3: Generic standards: Emission standard for residential, commercial and light-industrial environments.

The manufacturer undertakes to send the special documentation for the partly completed machine electronically to the relevant authority in an individual state on request. The special technical documentation to Annex VII Part B, which belongs to the machine, has been prepared.

These Installation Instructions contain important information to enable the safe and proper installation, transport, commissioning, maintenance and dismounting of **ruck** fans. The product has been manufactured according to the state of the art. Nevertheless, hazards may arise that could endanger persons and cause damage to property if the following safety and warning directions in these instructions are not observed. **The product shall only be taken into service after the Installation Instructions and the Safety Notes have been read and understood. Keep these instructions in a location where they are accessible to all users at all times. If the equipment is passed on to a third party, the Installation Instructions must always be handed over with it.**

**ruck** fans are subject to continual quality control, and comply with the regulations valid at the time of dispatch. Because the products are being constantly developed, we reserve the right to make changes to the products at any time and without prior notice. We accept no liability for the correctness and completeness of these Installation Instructions.

**The warranty only applies to the delivered configuration. We accept no claims under guarantee or warranty, and no liability for injury to persons or damage to property arising from incorrect installation, improper use, and/or inappropriate handling.**

#### Safety Notes

The **ruck** fan is a component in terms of the Machinery Directive 2006/42/EC (partial machine). The product is not a ready-for-use machine as defined by the Machinery Directive. It is intended exclusively for installation in a machine or in ventilation equipment and installations or for combination with other components to form a machine or installation. The product may be commissioned only if it is integrated into the machine/system for which it is intended, and if that machine/system fully complies with the EC Machinery Directive. Never use a **ruck** fan if it is not in good technical order and condition! Check the product for visible defects, for example cracks in the housing, missing rivets, screws and covers, and any other application-relevant defects! Only use the product within the performance range specified in the technical data and on the typeplate! Protection against contact, protection against being sucked in, and safety distances must comply with DIN EN 13857. (by installing protective grids or sufficiently long tubes)! Generally prescribed electrical and mechanical protection devices are to be provided by the client! Electrical connections and repairs may only be carried out by qualified electricians! Before carrying out any installation or maintenance work, isolate unit from the mains supply! The product may only be operated by personnel with limited physical, sensory or mental capacities if they are supervised or have been instructed by a responsible person. Children must be kept away from the product.

#### Transport and storage

Transport and storage may only be carried out by specialist personnel according to the installation instructions and the relevant, valid regulations. Check that the delivery is as specified on the delivery note; make sure it is complete and correct, and check for any damage. Any missing quantities or damage incurred during transport must be confirmed by the carrier in writing. No liability is accepted if this condition is not observed. Transport the equipment in the original packaging with suitable lifting gear, or on the transport equipment indicated. Avoid damage to or deformation of the housing. The product must be stored in a dry area and protected from the weather in the original packaging. Storage temperature range: -10°C to +40°C. Avoid severe temperature fluctuations. If the unit has been stored for over a year, check by hand that the fan turns freely.

#### Installation

Installation work must be carried out by specialist personnel in accordance with the Installation Instructions and the relevant, valid regulations and standards. The Safety Notes given above must be observed! Disconnect the product completely (all poles) from the mains before installing it, and before connecting or disconnecting plugs. Make sure that the product cannot be switched back on again.

The connection of the inlet side needs to be done at the site with flexible connections or spigot flange. The outlet which is possible at one of the side walls needs to be done at the site. The wiring and the eventually mounting of an inlet connection needs to be done at the site. Instead of an inlet connection it's possible to remove one of the side walls. The foundations need to be even, levelled and be fitted for the dimensions of the MPC multi purpose exhaust fan. Lay cables and lines so that they cannot be damaged and no one can trip over them. After installation, moving parts must no longer be accessible. Make the electrical connections to the unit according to the circuit diagram! Before commissioning, make sure that all gaskets and seals in the plug-in connections are correctly fitted and undamaged in order to prevent fluids and foreign matter getting into the product. Information signs must not be changed or removed! Always operate the fan with the flow in the correct direction (see the marking on the unit)! Install the unit so that it is accessible for maintenance and cleaning, and can be readily removed! Applies for versions with led out thermal contact: No warranty in case of a not connected Thermal Contact. Damages caused by overheating will not be considered.

#### Operating Conditions

Do not operate **ruck** fans in a potentially explosive atmosphere! The maximum ambient temperature on the typeplate must not be exceeded. Verify that the mains voltage corresponds to the voltage on the typeplate.

#### Maintenance

**ruck** fans are maintenance free except for cleaning at the recommended intervals. Make sure that no connections or components are loosened unless the device is disconnected from the mains. Secure the plant so that it cannot be switched on again unintentionally! Individual components must not be interchanged. For example, the components intended for one product may not be used for other products. Deposits from dust laden air will in time accumulate on the impeller and housing. This leads to lower performance, imbalance in the unit, and reduced lifespan. Clean the impeller with a brush or cloth. Attention! Do not remove or shift balance weights. Under no circumstances should the interior be cleaned with water or a high pressure cleaner! By installing an air filter the cleaning interval can be considerably extended or avoided!

#### Disposal

Careless disposal of the unit may cause pollution. Please dispose of the unit in accordance with the national requirements that apply in your country.







## CE Izjava o skladnosti

na osnovi zahteve EC Direktive



### Elektromagnetna kompatibilnost (EMC) - Direktiva 2004/108/EC

Proizvajalec **ruck Ventilatoren GmbH**  
Max-Planck-Strasse 5  
D-97944 Boxberg  
Tel.: +49 (0)7930 9211-100

s tem izjavlja, da naslednji delno dokončani stroji v njihovi zasnovi in izvedbi ter od nas trženih verzijah ustrezajo zahtevam navedenih EC direktiv. V primeru kakršnihkoli sprememb delno dokončanih strojev, neodobrenih z naše strani, izgubi ta izjava svojo veljavnost.

Oznaka izdelka: Prilagodljiv odvodni ventilator  
Oznaka tipa: ELQ, MPC, MPC...TW, MPS, MPS...F

Uporabljeni so naslednji harmonizirani standardi:  
DIN EN 61000-6-2 Elektromagnetna kompatibilnost (EMC) - Del 6-2: Generični standardi: Imuniteta industrijskega okolja.  
DIN EN 61000-6-3 Elektromagnetna kompatibilnost (EMC) - Del 6-3: Generični standardi: Standard emisije za stanovanjska, poslovna in lahko-industrijska okolja.

## CE Izjava o vgradnji

na osnovi Strojnih direktiv (2006/42/EC)

Proizvajalec **ruck Ventilatoren GmbH**  
Max-Planck-Strasse 5  
D-97944 Boxberg  
Tel.: +49 (0)7930 9211-100

s tem izjavlja, da naslednji izdelki:

Oznaka izdelka: Prilagodljiv odvodni ventilator  
Oznaka tipa: ELQ, MPC, MPC...TW, MPS, MPS...F

ustrezajo osnovnim zahtevam Strojnih direktiv (2006/42/EC), Aneks I, točke 1.1.2, 1.1.3, 1.1.5, 1.2.1, 1.3.1, 1.3.2, 1.3.4 in 1.5.1.

Delno dokončani stroj prav tako ustrezja vsem zahtevam Nizkopnapetostne direktive (2006/95/EC) in Elektromagnetni kompatibilnosti (2004/108/EC).

Delno dokončani stroj se lahko da v pogon šele, ko je ugotovljeno, da stroj, v katerega je vgrajen delno dokončan stroj, ustrezja Strojni direktivi (2006/42/EC).

Uporabljeni so naslednji harmonizirani standardi:  
DIN EN ISO 12100 Varnost strojev - splošna načela načrtovanja - ocena in preprečevanje tveganja (ISO 12100:2010)  
DIN EN 60204-1 Varnost strojev - električna oprema strojev, Del 1: Splošne zahteve.

Proizvajalec se obvezuje na osnovi zahteve poslati specialno dokumentacijo za delno dokončani stroj po elektronski pošti na ustrezno institucijo v posamezni državi.  
Pripravljen je bila specialna tehnična dokumentacija na osnovi Aneksa VII del B, ki pripada stroju.

## EK ustrežljivostni nalogi

za alabli EK iranlyv irtelmeben:



### 2004/108/EK iranlyv az elektromagnes ossezerfetherosegril

A gyarto **ruck Ventilatoren GmbH**  
Max-Planck-Strasse 5  
D-97944 Boxberg  
Tel.: +49 (0)7930 9211-100

kijelenti, hogy az alabbiakban megnevezett rrszben ksz gpek tervezese es kialakitasa valamt a gyarto attal forgalomba hozott kivitele megfelel a fenti EK iranlyvek rendelkezeseinek. A rrszben ksz gpek gyartoval nem egyeztetett modositasa eseten a jelen nyilatkozat ervenyet veszti.

Termek megnevezese: Elsziv ventilator, flexibilis kivitelezes  
Tipus megnevezese: ELQ, MPC, MPC...TW, MPS, MPS...F

Alkalmazott harmonizalt szabvanyok:

DIN EN 61000-6-2 Elektromagnes ossezerfetheroseg (EMC), 6-2. rsz: Altalanos szabvanyok. Az ipari koornyezet zavarturtese.  
DIN EN 61000-6-3 Elektromagnes ossezerfetheroseg (EMC), 6-3. rsz: Altalanos szabvanyok. A lakohelyi, a kereskedelmi es a kisipari koornyezet zavarkibocsatasi szabvanya.



## EK beapitesi nyilatkozat

a gepekrol szolo (2006/42/EK) iranlyv szerint

A gyarto **ruck Ventilatoren GmbH**  
Max-Planck-Strasse 5  
D-97944 Boxberg  
Tel.: +49 (0)7930 9211-100

kijelenti, hogy a kovetkezo termekek:

Termek megnevezese: Elsziv ventilator, flexibilis kivitelezes  
Tipus megnevezese: ELQ, MPC, MPC...TW, MPS, MPS...F

megfelel a gepekrol szolo iranlyv (2006/42/EK) I. mellekletenek 1.1.2, 1.1.3, 1.1.5, 1.2.1, 1.3.1, 1.3.2, 1.3.4. es 1.5.1. cikkben foglalt alapveto kovetelmeknek.

Tovabbra a rrszben ksz termek teljesiti a vilamos termekrol (2006/95/EC) es az elektromagnes ossezerfetherosegril (2004/108/EK) szolo iranlyv osszes rendelkezeseit.

A rrszben ksz gep csak akkor helyezhető izembe, ha megallapitast nyert, hogy a gep, amelybe a rrszben ksz gep beapitese kerul, megfelel a gepekrol szolo iranlyv (2006/42/EK) rendelkezeseinek.

Alkalmazott harmonizalt szabvanyok:

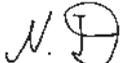
DIN EN 12100 Gepek biztonsaga - A kialakitasi altalanos elvei - Kockazatarterkeles es kockazatsokkentis (ISO 12100:2010)  
DIN EN 60204-1 Gepi berendezesek biztonsaga. Gepek vilamos szerkezetei. 1. rsz: Altalanos eloirasok.

A gyarto vallja, hogy a rrszben ksz gephez tartozo specialis dokumentumokat a nemzeti hatosagok kérésere elektronikus uton rendelkezésre bocsatja.  
A gephez tartozo, a VII. melléklet B rrszében felsorolt specialis muszaki dokumentumok elkészültek.

Odgovorni za to deklaracijo:

**ruck Ventilatoren GmbH**  
Max-Planck-Strasse 5  
D-97944 Boxberg

Boxberg, 01.07.2016

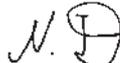


Nathanael Jäger  
(tehnicni direktor)

Ezekert a nyilatkozatokert felelos:

**ruck Ventilatoren GmbH**  
Max-Planck-Strasse 5  
D-97944 Boxberg

Boxberg, 01.07.2016



Nathanael Jäger  
(Muszaki vezető)

Ta montazna navodila vsebujejo pomembne informacije za varno in pravilno montažo, transport, zagon, vzdrževanje in demontažo izdelkov **ruck Ventilatoren**. Naprava je izdelana skladno s splošno sprejetimi tehničnimi pravili. Navsezadnje se lahko pojavijo tudi nevarnosti, ki lahko ogrožajo osebe ali povzročijo škodo na lastnini, v kolikor se ne upošteva v teh navodilih navedenih varnostnih navodil in opozoril.  
**Z uporabo izdelka se lahko prične šele po prebranih in razumljenih Montažnih navodilih in Varnostnih opozorilih. Navodila shranite na način, da bodo vedno dostopna vsem uporabnikom. V kolikor se predaja naprava tetoli stranki, je potrebno vedno skupaj z njo predati tudi Montažna navodila.**

Naprave **ruck Ventilatoren** so podvržene stalni kontroli kvalitete in ustrezajo veljavnim predpisom v času dobave. Zaradi stalnega izpopolnjevanja naših izdelkov si pridružujemo pravico do sprememb proizvodov kadarkoli in brez predhodnega opozorila. Ne prevzemamo nikakršne odgovornosti za pravilnost in popolnost teh Montažnih navodil.  
**Garancija velja izključno za dobavljeno konfiguracijo izključujočo garancijo, jamstveno in odgovornostno pravico v primeru poškodovanja oseb ali stvari zaradi napačne montaže, uporabe in/ali nenamenske rabe naprave.**

#### Varnostni napotki

**ruck Ventilatoren** je v smislu EU-strojnih smernic 2006/42/EC komponenta (delni stroj). Naprava ni za takojšnjo uporabo pripravljen stroj v smislu EU-strojnih smernic. Namenjena je izključno vgradnji v stroj oz. v prezačevalne naprave in sisteme ali da skupaj z drugimi komponentami tvori stroj oz. sistem. Naprava se sme prvič spustiti v obratovanje, ko je vgrajena v stroj/sistem za katerega je konstruirana in kateri v celoti izpolnjuje EC-strojne smernice. Uporabljajte **ruck Ventilatoren** izključno v tehnično neoporečnem stanju! Kontrolirajte izdelke glede vidnih pomanjkljivosti, na primer risov na ohišju ali manjkajočih kovic, vijakov in pokrovo! Uporabljajte izdelke izključno v območju zmogljivosti, podane v tehničnih podatkih oziroma na napisni ploščici naprave! Zaščita pred dotikom, vnesanjem in varnostne razdalje so predvidene skladno z DIN EN 13857. (z vgradnjo zaščitne mreže ali ustrezno dolgh cenovih kablov) Splošno predpisane električne in mehanske zaščitne naprave mora priskrbiti stranka. Zvezavo in servisiranje naj opravljajo le kvalificirani električarji. Pred inštalacijo ali servisiranjem ločite napravo od glavnega napajanja. Osebam z zmenjenimi fizičnimi, senzoričnimi ali mentalnimi sposobnostmi je upravljanje z napravo dovoljeno le pod nadzorom ali po usposabljanju s strani odgovorne osebe. Otrokom je potrebno onemogočiti pristop k napravi!

#### Transport in skladiščenje

Transport in skladiščenje lahko izvaja samo ustrezno strokovno usposobljeno osebo ob upoštevanju Montažnih navodil in odgovarjajočih, veljavnih predpisov. Na osnovi dobavnice je potrebno preveriti pravilnost, celovitost in eventualne poškodbe dobave. Manjkajoče količine ali poškodbe med transportom naj bodo pisno potrjene s strani prevoznika. V primeru neupoštevanja zahtev ne prevzemamo nikakršne odgovornosti. Napravo je potrebno transportirati s primernimi pripomočki za dvigovanje v originalni embalaži ali s transportnimi napravami. Izogibajte se poškodbam ali deformacijam ohišja. Skladiščiti se mora originalno zapakirano v suhem in pred vremenskimi vplivi zaščitenem prostoru. Temperatura skladiščenja naj bo med -10°C and +40°C. Izogibati se je potrebno večjim temperaturnim nihanjem. V kolikor je naprava shranjena dlje od enega leta, preverite prosto vrtenje ventilatorja.

#### Montaža

Montažo lahko izvaja samo ustrezno strokovno usposobljeno osebo ob upoštevanju Montažnih navodil in odgovarjajočih, veljavnih predpisov. Upoštevanje je potrebno gorja varnostna opozorila! Izlopite vse pole proizvoda iz omrežja pred montažo oz. pred vključitvijo ali izkjučitvijo vtičavec. Zavarujte napravo pred ponovnim vklopom. Sesalno stran moramo povezati s fleksibilnim priključkom ali fleksibilno objemko. Izpuh, ki je možen pri eni od stranskih sten mora biti narejen na strani. Zvezavo in končno montažo dovodne povezave mora biti narejena na strani. Namesto dovodne povezave je možno odstraniti eno od stranskih sten. Temelj morajo biti ploščati, uravnani in dovolj veliki za dimenzije MPC. Položite kable in napeljavte tako, da se te ne morejo poškodovati in se nihče ne more ob njih spopakti. Po vgradnji ne smejo biti vrtoči deli nič več dostopni. Električne priključke je potrebno izvesti skladno z vezavno shemo! Pred zagonom naprave preverite, da so vsa tesnila in pokrovi vtične pravilno pritrjeni in nepoškodovani, da se zaščiti napravo pred vstopom vode ali tujkov. Opozorilni znaki se ne smejo spreminjati ali odstranjevati! Ventilator naj vedno obratuje s pravilno smerjo pretoka zraka (glej oznako na napravi)! Napravo vgradite tako, da je dostopna za vzdrževanje in čiščenje, ter da se lahko brez posebnih težav demontira. Za različice z navzven izpeljanim termičnim kontaktom velja: Neizpolnitve priključitev/zahtev termičnega kontakta pomeni ničnost garancijskega zahteva. S pregretjem povzročena škoda ni predmet popravila.

#### Pogoji za uporabo

**ruck ventilatorji** naj ne obratujejo v potencialno eksplozivno ogroženi atmosferi! Bodite pozorni na maksimalno temperaturo okolice, ki je navedena na tipski ploščici! Preverite ali napačnost ustrezno vrednosti navedeni na tipski ploščici!

#### Vzdrževanje

**ruck ventilatorjev** z izjemo priporočenegega čiščenja, ni treba vzdrževati. Vedno upoštevajte in zagotovite, da se ne prične z demontažo nikakršnih instalacijskih povezav, priključkov ali komponent, dokler se naprava popolnoma ne izključi iz omrežja. Zavarujte napravo pred možnostjo ponovnega vklopa. Posameznih komponent ni dovoljeno medsebojno zamenjavati, npr. komponent predvidenih za določen proizvod se ne sme porabljati za druge proizvode. Usledine iz zraka nasičenega s prahom se bodo sčasoma nalagale na pogonskem kolezu in ohišju. To vodi do slabšega delovanja, nevarnoteženosti v napravi in krajši življenjski dobi. Zato priporočamo montažo zračnega filtra. Pogonsko kolo čistite s krtačo ali krpo. Pozor! Ne odstranjujte ali premikajte ravnotežnih uteži. Notranjosti nikoli ne čistite z vodo in visokotlačnimi čistilnimi sredstvi. Z montažo zračnega filtra lahko obdobje med čiščenji občutno podaljšate, ali se čiščenje olgo izognete.

#### Odrstiranje

Malomarno odstranjevanje naprave lahko povzroči onesnaženje okolja. Odstranite napravo skladno z zahtevami vaše dežele.

A jelen Felszerelési útmutató fontos információkat tartalmaz a **ruck** ventilátorok biztonságos és megfelelő összeszereléséhez, szállításiához, üzembe helyezéséhez, karbantartásához és szetszereléséhez. A készülék az általánosan elfogadott műszaki szabályok szerint készült. Mindezenalatt az útmutatóban foglalt következő biztonsági utasítások és figyelmeztetések figyelmen kívül hagyása esetén fennáll a személyi sérülések és anyagi károk veszélye.  
**A termék csak a Felszerelési útmutató és a biztonsági előírások elolvasása és megértése után helyezhető üzembe. Az útmutatót úgy kell megőrizni, hogy mindig elérhető legyen a készülék összes kezelje számára. A készülék harmadik félnél történő továbbadásakor a Felszerelési útmutatót is mellékelni kell hozzá.**

A **ruck** ventilátorok folyamatosan minőségellenőrzés alatt állnak, és a leszállítás időpontjában teljesítik az érvényben lévő előírásokat. A termékek folyamatos továbbfejlesztése miatt a gyártó fenntartja a termékek tetszőleges időpontban, előzetes bejelentés nélkül történő módosításának a jogát. A gyártó nem vállal felelősséget a jelen Felszerelési útmutató pontosságáért és hiánytalanságáért.

**A garancia csak a leszállított konfigurációra érvényes! Hibás felszerelés, nem rendeltetésszerű használat és/vagy nem szakavatott kezelés miatt bekövetkező személyi sérülések és anyagi károk esetén mindenfajta garancia, garanciális és szavatossági igény kizárt.**

#### Biztonsági feljegyzések

A **ruck** ventilátorok a gépekről szóló 2006/42/EK európai irányelv értelmében alkatrészek (részben kész gépek) minősülnek. A készülék nem minősül használatra kész gépnek az EU gépekről szóló irányelve értelmében. Rendeltetés szerint kizárólag gépekbe illetve légtéchnikai berendezésekbe és gépekbe való beépítésre, illetve egy gép vagy rendszer más alkatrészével való összeépítésre szolgálnak. A készüléket csak akkor szabad üzembe helyezni, ha rendelkezésnek megfelelően beépítették a kívánt gépbe vagy berendezésbe, és ha ez a gép vagy berendezés maradéktalanul teljesíti a gépekről szóló európai irányelv követelményeit. A **ruck** ventilátorokat csak kifogástalan állapotban szabad üzemeltetni. Ellenőrizze a terméket, nem láthatók-e rajta nyilvánvaló hibák, például repedések a házban vagy hiányzó szegecsek, csavarok, kupakok vagy egyéb, az alkalmazás szempontjából lényeges hiányosságok! A terméket kizárólag a műszaki adatok között valamint a gépátlában feltüntetett teljesítménytartományban szabad üzemeltetni! Biztosítani kell a DIN EN 13857 szerinti érintésvédelemi, beszívási elleni és biztonsági távolságokat. (Védőráccsal vagy elegendően hosszú csövekkel.) Beruházás résziül biztosítani kell az általánosan előírt elektromos és mechanikus biztonsági berendezéseket! Az elektromos békötés és a karbantartás kizárólag szaképekké! szerelvé véghez. A berendezés történő bármilyen szerelés és karbantartás csak az elektromos hálózatról történő leválasztás után végezhető el. Korlátozott testi, érzékszervi vagy mentális képességekkel rendelkező személyek csak felelős személy felügyelete vagy irányítása mellett kezelhetik a készüléket. Gyermeknek nem tartozkozhatnak a készülék közelében!

#### Szállítás és tárolás

A szállítást és tárolást csak szakképzett személyzet végezheti a Felszerelési útmutató és az érvényben lévő előírások betartásával. A szállítólevél alapján ellenőrizni kell a szállítmány helyességét, hiánytalanságát és esetleges sérüléseit. A hiányokat vagy szállítási károkat irásban meg kell erősíteni a szállítmányozóval. Ennek figyelmen kívül hagyása esetén érvényét veszti a szavatosság! A szállítást megfelelő emelőeszközökkel, az eredeti csomagolásban vagy a kijelölt szállítványozó berendezésekkel kell végezni! A ház megroggolódását és alakváltozását el kell kerülni! A tárolás száraz és időjárás ellen védett helyen, az eredeti csomagolásban történjen. A tárolási hőmérséklet -10 °C és 40 °C között legyen. A jelentős hőmérséklet-változásokat el kell kerülni! Egy évnél hosszabb ideig tartó tárolás esetén kézzel ellenőrizni kell a kerekek akadálytalan mozgását!

**Felszerelés**  
A felszerelés csak szakképzett személyzet végezhető a szerelési útmutató és az érvényben lévő előírások és szabványok betartásával. A fent felsorolt biztonsági figyelmeztetéseket be kell tartani! A készülék felszerelése ill. a csatlakozódó csatlakoztatása vagy kibűzása előtt minden pólusát le kell csatlakoztatni a hálózatról. Biztosítsa a készüléket az újóbbi bekapcsolás ellen!

A szivóval csatlakoztatása kapcsolóbillenccsel vagy flexibilis csatlakozzokkal lehetséges. A kifűvó oldal nyílása amely oldalig valót lehetséges, ennek a kialakítása szerelésekör történik. Az elektromos békötés és az kifűvó oldal csatlakoztatása a szerelés folyamán lehetséges. A kifűvási kialakítása történhet az egyik oldal áthelyezésével. Az alpnak simának, egyenletesnek és az MPC ventilátor méreteinek megfelelőnek kell lennie. A kábeléket és vezetékéket úgy kell elhelyezni, hogy ne sérülhessenek meg, és ne leheszen beléjük botolni. A beépítés után a mozgó alkatrészek ne legyenek elérhetőek! A készülék elektromos csatlakozásait a kapcsolási rajz szerint kell bekötni! Az üzembevetél előtt győződjön meg arról, hogy a dugós csatlakozások tömítései és zárolómei megfelelően fel lettek szerelve és sérülésmentesek, és megakadályozzák a folyadékok és idegen tárgyak terméke való behatolását. A figyelméztető táblákat nem szabad megváltoztatni vagy eltávolítani! Mindig a megfelelő irányú légáramlás szerint működtesse a készüléket (lásd a készülékben lévő jelölést)! A beépítésnél ügyelni kell arra, hogy a készülék karbantartáshoz és tisztításhoz könnyen hozzáférhető valamint egyszerűen kiszerezhető legyen! A kivezetett hőkapcsolóval felszerelt kivitelek érvényes: Ha a hőkapcsoló nincs csatlakoztatva / lekérdezve, a garancia érvényét veszti. A túlmélekedésből származó károkok nem válnak felelősségek.

#### Üzemelési feltételek

A **ruck** ventilátorok nem használhatók robbanásveszélyes környezetben! Figyeljen a ventilátor adattábláján lévő ventilátor körülvívó maximális környezeti hőmérsékletre. Ellenőrizze, hogy a hálózati feszültség megegyezzen a ventilátor adattábláján lévő értékkel.

#### Karbantartás

**ruck** ventilátor az ajánlott tisztítási intervallumokat kivéve karbantartásmentes. Tilos lebontani az összerakott vezetékeket, csatlakozásokat és szerkezeti elemeket, amíg nincs elválasztva a hálózatról a készülék összes pólusa. Biztosítsa a berendezést az újóbbi bekapcsolás ellen! A szerkezeti elemek nem helyettesíthetők egymással. Ez azt jelenti, hogy egy adott termékhez készült szerkezeti elemet nem szabad más termékhez használni! A levegő tartalma miatt a készülékhez és a járókeréken porlerakódások keletkeznek. Ez kisebb teljesítményt, rázkódást okozhat, valamint csökkentheti a berendezés élettartamát. Ennek elkerülése érdekében ajánlott a rendszerbe levegőszűrő beépítése. Tisztítsa meg a járókeréket kefével vagy ronggyal. Figyelme! Ne távolítsa el a kiegyensúlyozó súlyokat a járókerékről! Soha ne tisztítsa a ventilátor belső részét vízzel vagy magyasomással mosóval (gőzforbóra). Légszűrő beépítésével a tisztítási intervallumok jelentősen csökkenthetők vagy el is hagyhatók.

#### Ártalmatlanítás

A készülék nem kellő körültekintéssel végzett ártalmatlanítása környezetszennyezést okozhat. Ezért a készüléket az adott országban érvényes nemzeti előírások szerint ártalmatlanítsa.



## Declaración CE de Conformidad

De acuerdo con la Directiva CE



### Compatibilidad Electromagnética (CEM) – Directiva 2004/108/CE

El fabricante **ruck Ventilatoren GmbH**  
Max-Planck-Strasse 5  
D-97944 Boxberg  
Tel.: +49 (0)7930 9211-100

declara por la presente que las cuasi máquinas denominadas a continuación en lo que concierne su concepto y diseño y en lo que concierne su versión que estamos comercializando, cumplen con los requisitos de las directivas CE mencionadas. En caso de darse una modificación de las cuasi máquinas no autorizada por nosotros esta declaración pierde su validez.

Denominación del producto: Caja de extracción de aire flexible  
Denominación del tipo: ELQ, MPC, MPC...TW, MPS, MPS...F

Se aplicaron las siguientes normas armonizadas:

DIN EN 61000-6-2 Compatibilidad Electromagnética (CEM) - Parte 6-2: Normas genéricas. Inmunidad en entornos industriales.

DIN EN 61000-6-3 Compatibilidad Electromagnética (CEM) - Parte 6-3: Normas genéricas. Norma de emisión en entornos residenciales, comerciales y de industria ligera.

## Declaración CE de Incorporación

de acuerdo con la Directiva de Máquinas (2006/42/CE)

El fabricante **ruck Ventilatoren GmbH**  
Max-Planck-Strasse 5  
D-97944 Boxberg  
Tel.: +49 (0)7930 9211-100

declara que los siguientes productos:

Denominación del producto: Caja de extracción de aire flexible  
Denominación del tipo: ELQ, MPC, MPC...TW, MPS, MPS...F

cumple con los requisitos básicos de la Directiva de Máquinas (2006/42/CE): Anexo I, Puntos 1.1.2, 1.1.3, 1.1.5, 1.2.1, 1.3.1, 1.3.2, 1.3.4, y 1.5.1.

La cuasi máquina cumple además con todos los requisitos de la Directiva de Material Eléctrico (2006/95/CE) y de la Directiva de Compatibilidad Electromagnética (2004/108/CE).

La cuasi máquina debe ser puesta en servicio sólo si se ha comprobado que la máquina en la que se ha previsto de incorporar la cuasi máquina cumple con los requisitos de la Directiva de Máquinas (2006/42/CE).

Se aplicaron las siguientes normas armonizadas:

DIN EN 12100 Seguridad de máquinas - Principios generales de formulación - Evaluación y disminución del riesgo (ISO 12100:2010)

DIN EN 60204-1 Seguridad de Máquinas - Equipos eléctricos de máquinas. Parte 1. Requisitos generales.

El fabricante se compromete a remitir electrónicamente la documentación pertinente de la cuasi máquina si así se le requiere por autoridades nacionales. La documentación técnica pertinente de la máquina ha sido elaborada según el Anexo VII, Parte B.

## Declaración de conformidad con normami CE

Zgodnie z wymaganiami Dyrektywy WE



### Dyrektywa dotycząca kompatybilności elektromagnetycznej (EMC) 2004/108/WE

Producent **ruck Ventilatoren GmbH**  
Max-Planck-Strasse 5  
D-97944 Boxberg  
Tel.: +49 (0)7930 9211-100

niniejszym deklaruje, że koncepcja oraz konstrukcja następujących niekompletnych maszyn w wersjach wprowadzanych do obrotu spełnia wymagania niżej wymienionych Dyrektyw WE. Wszelkie modyfikacje niekompletnych maszyn, które nie zostały zaakceptowane przez producenta, skutkują unieważnieniem niniejszej deklaracji.

Oznaczenie produktu: Uniwersalny wentylator wywiewny MPC  
Oznaczenie typu: ELQ, MPC, MPC...TW, MPS, MPS...F

Zastosowano następujące normy zharmonizowane:

DIN EN 61000-6-2 Kompatybilność elektromagnetyczna (EMC) - Część 6-2: Normy ogólne: Odporność w środowiskach przemysłowych.

DIN EN 61000-6-3 Kompatybilność elektromagnetyczna (EMC) - Część 6-3: Normy ogólne: Wymagania dotyczące emisji w środowisku mieszkaniowym, handlowym i lekko przemysłowym

## Deklaracja zgodności CE

zgodnie z Dyrektywą Maszynową (2006/42/WE)

Producent **ruck Ventilatoren GmbH**  
Max-Planck-Strasse 5  
D-97944 Boxberg  
Tel.: +49 (0)7930 9211-100

niniejszym oświadczamy, że niżej wymieniony produkt:

Oznaczenie produktu: Uniwersalny wentylator wywiewny MPC  
Oznaczenie typu: ELQ, MPC, MPC...TW, MPS, MPS...F

spełnia podstawowe wymagania Dyrektywy Maszynowej (2006/42/WE), Załącznik I, Punkty 1.1.2, 1.1.3, 1.1.5, 1.2.1, 1.3.1, 1.3.2, 1.3.4, oraz 1.5.1.

Niekompletna maszyna spełnia też wszystkie wymagania Dyrektywy Niskonapięciowej (2006/95/WE) oraz Dyrektywy dotyczącej kompatybilności elektromagnetycznej (2004/108/WE).

Niekompletną maszynę wolno uruchomić tylko po ustaleniu, że maszyna, w której ma zostać zainstalowana spełnia wymagania Dyrektywy Maszynowej (2006/42/WE).

Zastosowano następujące normy zharmonizowane:

DIN EN 12100 Bezpieczeństwo maszyn - Ogólne zasady projektowania - Ocena ryzyka i zmniejszanie ryzyka (ISO 12100:2010)

DIN EN 60204-1 Bezpieczeństwo maszyn – Wyposażenie elektryczne maszyn. Część 1: Wymagania ogólne.

Producent zobowiązuje się do wysłania, drogą elektroniczną, szczególnej dokumentacji dotyczącej maszyny niekompletniej na żądanie odpowiednich instytucji. Została przygotowana szczególna dokumentacja techniczna zgodna z Załącznikiem VII Część B, przynależąca do maszyny.

La persona responsable de esta declaración es:

**ruck Ventilatoren GmbH**  
Max-Planck-Strasse 5  
D-97944 Boxberg

Boxberg, 01.07.2016

Nathanael Jäger  
(Director Técnico)

Estas instrucciones de montaje contienen informaciones importantes para realizar de manera segura y adecuada el montaje, transporte, puesta en marcha, mantenimiento y desmontaje de ventiladores **ruck**. El dispositivo ha sido fabricado según las normas técnicas generalmente aceptadas. No obstante, existe el riesgo de daños personales o materiales si no se tienen en cuenta los siguientes avisos y advertencias de seguridad en este manual.

**Los productos sólo deben ponerse en marcha si se han leído y entendido las instrucciones de montaje y las normas de seguridad. Guarde el manual de instrucciones en un lugar permanentemente accesible a todos los usuarios. Asegúrese de entregar el dispositivo a terceros siempre junto con las instrucciones de montaje.**

Ventiladores **ruck** están sometidos a un control de calidad permanente y cumplen las normas vigentes en el momento de la entrega. Debido al desarrollo continuo de nuestros productos, nos reservamos el derecho de modificar los productos en cualquier momento y sin previo aviso. No asumimos ninguna responsabilidad por la precisión y la integridad de estas instrucciones de montaje.

**¡La garantía sólo es válida para la configuración entregada! En caso de daños personales y materiales causados por el montaje incorrecto, por el uso contrario a los fines previstos y/o por el manejo inadecuado, excluimos la garantía y todos los derechos a indemnización y saneamiento.**

### Instrucciones de Seguridad

De acuerdo con la Directiva de Máquinas 2006/42/CE los ventiladores **ruck** son componentes (máquinas parciales). De acuerdo con la Directiva CE de Máquinas el dispositivo no es una máquina lista para utilización. Está destinado exclusivamente para la incorporación en máquinas y/o en dispositivos y sistemas de ventilación o para el ensamblaje con otros componentes para formar una máquina o un sistema. El dispositivo sólo debe ponerse en marcha si está incorporado en la máquina y en el sistema al que está destinado y si la máquina o el sistema cumplen por completo con los requisitos de la Directiva CE de Máquinas. Asegúrese de usar productos **ruck** sólo en perfectas condiciones técnicas. Examine el producto para detectar defectos evidentes, como, p. ej. fisuras en la caja, o faltas en el material como remaches, tornillos, tapas protectoras, u otros defectos relevantes para el uso. Utilice el producto sólo dentro del rango de rendimiento especificado en los datos técnicos y en la placa de identificación. Se deben prever dispositivos de protección contra el contacto y distancias de seguridad según las normas DIN EN 13857, (mediante rejillas de protección o mediante tubos suficientemente largos.) Los dispositivos de protección eléctricos y mecánicos generalmente prescritos deben ser previstos por parte del cliente. La conexión eléctrica así como los trabajos de reparación deben ser realizados solamente por electricistas cualificados. ¡Para la realización de todo tipo de trabajos de instalación y de mantenimiento se debe interrumpir el circuito eléctrico! El manejo del dispositivo por personas con discapacidades físicas, sensorias o mentales es permitido sólo bajo la supervisión o bajo la dirección de personas responsables. ¡Deben mantener a los niños alejados del dispositivo!

### Transporte y almacenamiento

El transporte y el almacenamiento deben ser realizados por personal especializado siguiendo las instrucciones de montaje y las normas vigentes. ¡Debe examinarse si el volumen de entrega tal como se especifica en la nota de entrega es correcto, completo e intacto! La falta o pérdida de material o daños de transporte deben ser confirmados por el transportista. ¡En caso de no-cumplimiento finaliza de inmediato la responsabilidad de la empresa! ¡El transporte debe realizarse en el embalaje original mediante dispositivos de elevación adecuados o en los dispositivos de transporte indicados! ¡Se debe evitar dañar y deformar la caja! El almacenamiento debe efectuarse en el embalaje original en un lugar seco y protegido contra la intemperie. Temperatura de almacenamiento

entre -10 y +40°C. Deben evitarse los cambios de temperatura bruscos. ¡En caso de que el período de almacenamiento supere un año, se debe comprobar manualmente que los rodillos giran suavemente!

### Montaje

Los trabajos de montaje sólo deben ser realizados por personal especializado siguiendo las instrucciones de montaje y las disposiciones y normas vigentes. ¡Deben atenderse a los avisos de seguridad arriba mencionados! Siempre debe separar el dispositivo de la red eléctrica por desconexión omnipolar antes de instalar el producto o de conectar y/o desconectar el enchufe. ¡Debe proteger el dispositivo contra la re-conexión involuntaria!

La conexión al lado de aspiración debe realizarse por el cliente usando tubos de conexión flexibles o abrazaderas de unión. La apertura para la salida de aire puede realizarse en la frente o en el lado, también a prever por el cliente. El cableado y, si necesario, el montaje de un tubo de salida de aire debe realizarse por el cliente. En lugar de instalar un tubo de salida de aire también se puede desmontar un elemento lateral. Las cimentaciones deben ser planas, niveladas y deben tener las dimensiones apropiadas para la caja de extracción de aire MPC. Coloque los cables y las líneas de tal manera que no puedan ser dañados y que no haya riesgo de tropezones de personas. ¡Después de la instalación, las partes móviles ya no deben ser accesibles! ¡Las conexiones eléctricas en el dispositivo deben realizarse tal como indicado en el diagrama de circuito! Antes de la puesta en marcha, asegúrese que todas las juntas y cierres de los conectores estén correctamente montados e intactos, para evitar la infiltración de fluidos y partículas externas en el producto. No se deben modificar o quitar las señales de aviso. ¡Siempre debe utilizar el ventilador en la dirección del flujo de aire correcta (ver indicación en el dispositivo)! La colocación debe realizarse de tal manera que permita fácil acceso para el mantenimiento y la limpieza, y el desmontaje con poco esfuerzo! Para las versiones con un termostato que sale al exterior vale: En el caso de un termostato no conectado / consultado quedará anulado el derecho de garantía. No podrá tenerse en cuenta ningunos daños causados por sobrecalentamiento.

### Condiciones de operación

¡No utilice los ventiladores **ruck** en atmósfera potencialmente explosiva! ¡Observe la temperatura ambiental máxima especificada en la placa de identificación! ¡Controle si el voltaje de alimentación corresponde a las especificaciones indicadas en la placa de identificación!

### Mantenimiento

Aparte de los intervalos de limpieza recomendados, los ventiladores de tubo **ruck** no requieren mantenimiento. Debe asegurarse de que los empalmes de líneas, conexiones y componentes no sean aflojados o desmontados antes de la desconexión omnipolar del dispositivo de la red eléctrica. ¡Debe proteger la instalación contra la reconexión involuntaria! No se deben intercambiar componentes individuales. ¡Es decir, no se deben tomar componentes previstos para un cierto producto y emplearlos en otros productos! Con el tiempo, el aire conteniendo polvo forma depósitos en el rodete y en la caja. Esto puede causar la disminución del rendimiento y el desequilibrio del ventilador, y en consecuencia la reducción de la vida útil. Limpiar el rodete con pincel / cepillo / paño. Atención: no quite o desplace las pesas equilibradoras. De ningún modo limpiar el espacio interior con agua o con el limpiador de alta presión. Con la instalación de un filtro de aire se puede prolongar el intervalo de limpieza considerablemente y/o prescindir del mismo.

### Eliminación

La eliminación descuidada del dispositivo puede causar contaminación ambiental. Elimine el dispositivo cumpliendo con las normativas nacionales de su país.

Podmiot odpowiedzialny za niniejsze oświadczenia:

**ruck Ventilatoren GmbH**  
Max-Planck-Strasse 5  
D-97944 Boxberg

Boxberg, 01.07.2016

Nathanael Jäger  
(Kierownik ds. Techniczny)

Niniejsza instrukcja montażu zawiera ważne informacje dotyczące prawidłowego montażu, transportowania, rozruchu, konserwowania oraz demontowania wentylatorów firmy **ruck**. Urządzenie zostało wyprodukowane zgodnie z najnowszymi stanem techniki. Pomimo tego, nieprzestrzeżenie ostrzeżeń i zaleceń dotyczących bezpieczeństwa, zamieszczonych w niniejszej instrukcji, grozi obrażeniami ludzi oraz zniszczeniem mienia.

**Produkt wolno uruchomić dopiero po dokładnym przeczytaniu oraz zrozumieniu Instrukcji montażu oraz Uwag dotyczących bezpieczeństwa. Niniejsza instrukcja musi być stale przechowywana w miejscu dostępnym dla wszystkich użytkowników. Jeśli urządzenie jest przekazywane stronie trzeciej, Instrukcja montażu musi być zawsze przekazywana wraz z urządzeniem.**

Wentylatory firmy **ruck** podlegają stałej kontroli jakości i spełniają wymagania przepisów obowiązujących w dniu wysłania. Ze względu na stałe doskonalenie produktów zastęregamy sobie prawo do ich modyfikowania w dowolnej chwili i bez uprzedzenia. Nie ponosimy odpowiedzialności za prawidłowość ani kompletność informacji zamieszczonych w niniejszej instrukcji montażu.

**Gwarancja jest objęta wyłącznie konfiguracją fabryczną. Nieprawidłowy montaż, nieprawidłowe użytkowanie i/lub nieprawidłowe obchodzenie się z urządzeniem skutkują unieważnieniem gwarancji. Nie ponosimy wówczas jakiegokolwiek odpowiedzialności za obrażenia osób ani zniszczenie mienia.**

### Uwagi dotyczące bezpieczeństwa

W myśli dyrektywy maszynowej UE 2006/42/WE wentylatory **ruck** są komponentami (częściami maszyn). Zgodnie z dyrektywą maszynową urządzenie to nie jest samodzielnie maszyną gotową do użycia. Wentylator jest przeznaczony wyłącznie do instalowania w urządzeniach i instalacjach wentylacyjnych lub do łączenia z innymi podzespołami w celu zbudowania urządzenia lub instalacji. Urządzenie może zostać uruchomione dopiero po wbudowaniu go w określoną maszynę / instalację, która w pełni spełnia wymogi dyrektywy maszynowej UE. Nigdy nie wolno używać wentylatora **ruck**, który nie jest w dobrym stanie technicznym! Sprawdź, czy produkt nie ma widocznych uszkodzeń, takich jak pęknięcia obudowy, brakujące nitki, śruby i pokrywy, czy inne braki istotne dla użytkownika! Produkt można użytkować tylko w zakresie wydajności, który podano na w danych technicznych oraz na tabliczce znamionowej! Zabezpieczenia przed dółknięciem, zassaniem a także odległości bezpieczeństwa muszą być zgodne z wymaganiami norm DIN EN 13857. (W tym celu trzeba zainstalować siatki ochronne oraz odpowiednie długie rury!) Klient musi zainstalować zabezpieczenia elektryczne oraz mechaniczne, które są wymagane przez obowiązujące przepisy! Połączenia oraz naprawy elektryczne mogą być wykonywane wyłącznie przez uprawnionych elektryków! Przed przystąpieniem do jakiegokolwiek prac montażowych lub konserwacyjnych, odłącz urządzenie od zasilania sieciowego. Produkt może być obsługiwany przez osoby niepełnosprawne fizycznie: sensorycznie lub umysłowo tylko wtedy, gdy osoby te są nadzorowane lub zostały odpowiednio poustruowane. Dzieci muszą przebywać z dala od produktu.

### Transport i magazynowanie

Urządzenie musi być transportowane oraz składowane przez osoby o odpowiednich kwalifikacjach, zgodnie z niniejszą instrukcją montażu oraz mającymi zastosowanie przepisami. Dokonać kontroli dostawy zgodnie z potwierdzeniem odbioru pod względem jej prawidłowości, kompletności i szkód! Brakujące ilości i szkody powstałe podczas transportu muszą zostać potwierdzone przez przedsiębiorstwo transportowe. Producent nie ponosi odpowiedzialności za szkody spowodowane nieprzestrzeganiem tych zaleceń. Urządzenie trzeba transportować w fabrycznym opakowaniu, przy użyciu odpowiednich podnośników lub wskazanego sprzętu. Nie dopuszczaj do uszkodzenia lub deformacji obudowy. Urządzenia należy składować w opakowaniu oryginalnym w miejscu suchym i chronionym przed działaniem czynników at-

mosferycznych. Temperatura składowania pomiędzy -10 °C und +40 °C. Należy unikać silnych wahań temperatury. Jeśli urządzenie było składowane dłużej niż przez rok, sprawdź ręką czy wentylator może obracać się swobodnie.

### Montaż

Prace montażowe muszą być wykonywane przez osoby o odpowiednich kwalifikacjach, zgodnie z zaleceniami Instrukcji montażu oraz mającymi zastosowanie przepisy i normami. Stosować się do Uwag dotyczących bezpieczeństwa! Przed rozpoczęciem montażu, a także przed podłączeniem lub odłączeniem wtyczek, całkowicie odłączyć urządzenie (wszystkie bieguny) od zasilania elektrycznego. Zabezpieczyć urządzenie przed ponownym włączeniem.

Połączenie po stronie wlotowej wykonuje się przy użyciu łączników elastycznych lub kłonicza połączeniowego. Otwór wlotowy, który może znajdować się z przodu, jak i na ścianach bocznych, trzeba wykonać w miejscu montażu. Okablowanie oraz ewentualne montaż przyłącza wlotowego wykonuje się w miejscu instalowania urządzenia. Zamiast przyłącza wlotowego można też usunąć jedną ze ścianek bocznych. Podstawa pod wentylator MPC musi być równa, wyprofilowana oraz dostosowana do jego wymiarów. Kable i przewody trzeba układać w taki sposób, aby nie były narażone na uszkodzenie i nie leżały w przejściach. Po zakończeniu montażu, ruchome części nie mogą być już dostępne. Połączenia elektryczne urządzenia muszą być wykonane zgodnie ze schematem! Aby zapobiec wnikaniu cieczy oraz ciał obcych do urządzenia, przed rozruchem sprawdź, czy wszystkie wtyczki są prawidłowo uszczelnione i zamocowane, oraz czy nie są uszkodzone. Oznaczaj oraz informaj umieszczonych na urządzeniu nie wolno modyfikować ani zmieniać! Zwrócić uwagę na zachowanie prawidłowego kierunku przepływu powietrza przez wentylator (zgodnie z oznaczeniami na urządzeniu)! Urządzenie trzeba zainstalować w sposób zapewniający dobry dostęp podczas serwisowania oraz czyszczenia, a także umożliwiając łatwe zdemontowanie. W przypadku wersji z wyprawdzonym termostatem obowiązują następujące zasady: Przed niepodłączonym / niemonitorowanym termostacie wygasają roszczenia z tytułu gwarancji. Uszkodzenie spowodowane przegrzaniem nie będą mogły być brane pod uwagę.

### Warunki pracy

Wentylatory firmy **ruck** nie mogą być użytkowane w przestrzeniach zagrożonych wybuchem! Urządzenie nie może pracować przy temperaturze otoczenia przekraczającej dopuszczalną wartość podaną na tabliczce znamionowej. Sprawdź, czy napięcie sieciowe jest zgodne z podanym na tabliczce znamionowej.

### Konserwacja

Wentylatory firmy **ruck** są bezobsługowe, wymagają jedynie okresowego czyszczenia zgodnie z zaleceniami producenta. Przed przystąpieniem do rozłączania lub demontażu jakiegokolwiek połączeń lub elementów sprawdź, czy urządzenie jest odłączone od zasilania sieciowego. Zabezpieczyć urządzenie przed przypadkowym włączeniem! Nie wolno zamieniać poszczególnych elementów. Na przykład, elementy przeznaczone do określonego produktu mogą nie nadawać się do stosowania w innych urządzeniach. Z biegiem czasu na wirniku i obudowie będą osiadać zanieczyszczenia. Prowadzi to do obniżenia wydajności, niewyważenia oraz skrócenia żywotności urządzenia. Wirnik czyszczyć się piędzłem, szczotką lub szmatą. Uwaga! Nie zdejmować, ani nie przemieszczać ciężarów wyrównoważających. Wnętrza wentylatora nie wolno czyszczyć ani woda, ani myjką ciśnieniową! Filtr powietrza zainstalowany przed wentylatorem pozwala na znaczne wydłużenie czasu, po którym należy wykonać czyszczenie, a niektórych przypadkach pozwala wyeliminować konieczność okresowego czyszczenia.

### Ustawianie zużytych elementów

Niewłaściwo użycia urządzenia może doprowadzić do zanieczyszczenia środowiska. Urządzenie trzeba zutylizować zgodnie z obowiązującymi przepisami.

**EF - overensstemmelseserklæring**  
Iht. EF-direktivet



**Elektromagnetisk kompatibilitet EMC - direktiv 2004/108/EF**

Producenten **ruck Ventilatoren GmbH**  
Max-Planck-Strasse 5  
D-97944 Boxberg  
Tel.: +49 (0)7930 9211-100

erklærer hermed, at de i det følgende betegnede, ufuldstændige maskiner på basis af deres udkast og konstruktion samt den af os markedsførte model er i overensstemmelse med de nævnte EF-direktiver. Denne erklæring tager sin gyldighed, hvis de ufuldstændige maskiner ændres uden vores samtykke.

Produktbetegnelse: Fleksibel udsugningsluftbox  
Typebetegnelse: ELQ, MPC, MPC...TW, MPS, MPS...F

Følgende harmoniserede standarder er blevet benyttet:  
DIN EN 61000-6-2 Elektromagnetisk kompatibilitet (EMC) - del 6-2: Generiske standarder - Immunitetsstandard for industrielle miljøer.  
DIN EN 61000-6-3 Elektromagnetisk kompatibilitet (EMC) - del 6-3: Generiske standarder - Emissions-standard for bolig-, erhvervs- og letindustri miljøer.

**EF - indbygningserklæring**  
Iht. maskindirektivet (2006/42/EF)

Producenten **ruck Ventilatoren GmbH**  
Max-Planck-Strasse 5  
D-97944 Boxberg  
Tel.: +49 (0)7930 9211-100

erklærer hermed, at følgende produkter:

Produktbetegnelse: Fleksibel udsugningsluftbox  
Typebetegnelse: ELQ, MPC, MPC...TW, MPS, MPS...F

er i overensstemmelse med de principielle krav i maskindirektiv (2006/42/EF): bilag I, artikel 1.1.2, 1.1.3, 1.1.5, 1.2.1, 1.3.1, 1.3.2, 1.3.4. og 1.5.1.

Den ufuldstændige maskine er i overensstemmelse med alle bestemmelser i direktivet om elektrisk materiel (2006/95/EF) og i direktivet om elektromagnetisk kompatibilitet (2004/108/EF).

Den ufuldstændige maskine må først tages i brug, når det er blevet konstateret, at den maskine, i hvilken den ufuldstændige maskine skal integreres, overholder bestemmelserne i maskindirektiv (2006/42/EF).

Følgende harmoniserede standarder er blevet benyttet:  
DIN EN 12100 Maskinsikkerhed - generelle principper - risikovurdering og risikonedsættelse (ISO 12100:2010)  
DIN EN 60204-1 Maskinsikkerhed - Elektrisk udstyr på maskiner, del 1: Generelle krav.

Producenten forpligter sig til at sende det specielle materiale til den ufuldstændige maskine elektronisk til den relevante modtager, hvis der anmodes om det. Det specielle tekniske materiale, der hører til maskinen iht. bilag VII del B, er blevet udarbejdet.

**Prohlášení o shodě ES**  
Dle požadavku směrnice ES

**Elektromagnetická kompatibilita EMC směrnice 2004/108/EC**

Výrobce: **ruck Ventilatoren GmbH**  
Max-Planck-Strasse 5  
D-97944 Boxberg  
Tel.: +49 (0)7930 9211-100

tímto prohlašuje, že níže uvedené neúplné stroje odpovídají svou koncepcí, typem konstrukce a provedením ustanovením uvedených směrnice ES. V případě změny těchto neúplných strojů, pokud tato nebyla provedena v souladu s direktivou výrobce, pozbyvá toto prohlášení platnosti.

Označení výrobku: Flexibilní odtahový box  
Typové označení: ELQ, MPC, MPC...TW, MPS, MPS...F

Následující normy byly aplikovány:  
DIN EN 61000-6-2: 2005 Elektromagnetická kompatibilita (EMC) - Část 6-2: Kmenové normy: Odolnost pro průmyslové prostředí  
DIN EN 60204-1: 2005 Elektromagnetická kompatibilita (EMC) - Část 6-3: Kmenové normy: Prostředí obytné, obchodní a lehkého průmyslu.

**Prohlášení o zabudování ES**  
neúplného strojního zařízení dle směrnice (2006/42/ES)

Výrobce: **ruck Ventilatoren GmbH**  
Max-Planck-Strasse 5  
D-97944 Boxberg  
Tel.: +49 (0)7930 9211-100

tímto prohlašuje, že výše uvedené produkty:

Označení výrobku: Flexibilní odtahový box  
Typové označení: ELQ, MPC, MPC...TW, MPS, MPS...F

spĺňujú základní požadavky směrnice o strojních zařízeních (2006/42/EG): Příloha I, body 1.1.2, 1.1.3, 1.1.5, 1.2.1, 1.3.1, 1.3.2, 1.3.4. a 1.5.1.

Neúplné strojní zařízení splňují nadále všechna příslušná ustanovení směrnice o elektrických zařízeních nízkého napětí (2006/95/EG) a o elektrické kompatibilitě (2004/108/EC).

Neúplné strojní zařízení může být uvedeno do provozu pouze tehdy, když bylo zjištěno, že zařízení, do kterého se neúplné strojní zařízení zabudovávalo, odpovídá ustanovení směrnice o strojních zařízeních (2006/42/EG).

Následující normy byly aplikovány:  
DIN EN 12100-2 Bezpečnost strojních zařízení. Část 2: Technické zásady  
DIN EN 60204-1 Bezpečnost strojních zařízení. Elektrická zařízení strojí. Část 1: Základní pojmy (2014-10)

Výrobce se zavazuje, že na základě žádosti předá vnitrostátním orgánům speciální podklady k neúplnému strojnímu zařízení v elektronické podobě. Byly vytvořeny speciální technické podklady, náležící ke strojnímu zařízení, podle Přílohy VII, část B.

Ansvarelig for disse erklæringer er:  
**ruck Ventilatoren GmbH**  
Max-Planck-Strasse 5  
D-97944 Boxberg

Boxberg, 01.07.2016



Nathanael Jäger  
(teknisk leder)

Ze tato prohlášení odpovídá:  
**ruck Ventilatoren GmbH**  
Max-Planck-Strasse 5  
D-97944 Boxberg

Boxberg, 01.07.2016



Nathanael Jäger  
(Technický vedoucí)

Denne monteringsvejledning indeholder vigtige informationer, der er brug for at kunne montere, transportere, bruge, vedligeholde og demontere **ruck** ventilatorer sikkert og korrekt. Produktet er blevet produceret iht. de almindeligt anerkendte, tekniske regler. Alligvel er der fare for person- og tingskader, hvis følgende sikkerheds- og advarselsenhvisninger i denne vejledning ikke følges.  
**Produktet må kun tages i drift, hvis monteringsvejledningen og sikkerhedsforskrifterne er blevet læst og forstået forinden. Opbevar vejledningen på en sådan måde, at den til enhver tid er tilgængelig for alle brugere. Giv altid produktet videre til tredjemand sammen med monteringsvejledningen.**

**ruck** ventilatorer er underkastet en konstant kvalitetskontrol og lever op til forskrifterne, der gælder på tidspunktet for udleveringen. Da produktet hele tiden videreudvikles, forbeholder vi os ret til at foretage ændringer på produktet til enhver tid og uden forudgående varsel. Vi fraskriver os ansvaret for rigtigheden eller fuldstændigheden af denne monteringsvejledning.

**Garantien gælder udelukkende for den udleverede konfiguration! Vi udeluker garanti, garanti- og ansvarskrav, der måtte stilles i forbindelse med person- og tingskader, der opstår som følge af forkert montering, brug i modstrid med forskrifterne eller formløst og/eller forkert håndtering.**

**Sikkerhedsenhvisninger**  
**ruck** ventilatorer er en komponent (delemaskine) iht. EU-maskindirektiv 2006/42/EF. Produktet er ikke nogen brugsfærdig maskine iht. EU-maskindirektiv. Det er udelukkende beregnet til at blive monteret i maskiner eller lufttekniske produkter og anlæg eller til at blive føjet sammen med andre komponenter til en maskine eller et anlæg. Produktet må først tages i brug, når det er monteret i den maskine/det anlæg, det er beregnet til, og denne/dette fuldstændigt opfylder kravene i EU-maskindirektiv. Brug kun **ruck** ventilatorer, hvis de er i teknisk korrekt stand! Kontroller produktet for synlige mangler som f.eks. revner i huset eller manglende nitter, skruer, beskyttelseskapper eller andre anvendelsesrelevante mangler! Brug udelukkende produktet i det ydelsesområde, der er angivet i de tekniske data samt på typeskiltet! Berørings-, opsugningsbeskyttelse og sikkerhedsafstande skal være til stede iht. DIN EN 13857. (med beskyttelsesgitter eller tilstrækkelig låse rørdninger.) Generelt foreskrevne, elektriske og mekaniske beskyttelsesforanstaltninger skal være til stede på opstillingsstedet! Den elektriske tilslutning samt reparationer må kun foretages af en autoriseret elektriker! Strømkredsen skal altid være afbrudt, før installations- og vedligeholdelsesarbejde gennemføres! Personer med begrænset fysiske, sensoriske eller mentale evner må kun betjene produktet, hvis de er under opsyn eller hvis de instrueres af ansvarlige personer. Børn skal holdes væk fra produktet!

**Transport og opbevaring**  
Transport og opbevaring må kun udføres af specialiseret personale, der skal overholde monteringsvejledningen og de gyldige forskrifter. Leveringen iht. følgeseddel skal kontrolleres for rigtighed, mangler og skader! Føljemængder eller transportskader skal bekræftes skriftligt af transportøren. Overholdes dette ikke, fraskriver vi os ansvaret! Transporten skal gennemføres med egnet løftegrej i originalemballage eller i de markerede transportanordninger! Beskadigelse og forrejning af huset skal undgås! Produktet skal opbevares i originalemballage et tørt og vejrbeskyttet sted. Lagertemperatur mellem -10°C og +40°C. Store temperatursvingninger skal undgås! Ved langtidslagring over et år skal løbejuleture kontrolleres manuelt for let gang!

**Montering**  
Monteringsarbejde må kun udføres af specialiseret personale, der skal overholde monteringsvejledningen og de gyldige forskrifter og standarder. De ovennævnte sikkerhedsenhvisninger skal overholdes! Afbryd altid produktets poler fra nettet, før De monterer produktet eller sikket sættes i eller trækkes ud. Sikre produktet mod genindkobling!  
Forbindelsen med indsuigningslåsen sker på monteringsstedet vha. fleksible forbindelsesstuds eller taplænge. Udblåsningsåbningen, der kan ske både på frontside og i siden, udføres ligledes på monteringsstedet. Kabeludførelsen og den evt. placering af en udblåsningsstuds gennemføres på monteringsstedet. En sidedel kan også fjernes i stedet for en udblåsningsstuds. Fundamenter skal være lige, nivelleret og egnet til malene for MPC Udsugningsluftbox. Træk kablerne og ledningerne på en sådan måde, at disse ikke beskædages og sådan at ingen kan snuble over dem. Efter monteringen må ingen bevægelige dele være tilgængelige mere! De elektriske tilslutninger på produktet skal tilsluttes iht. forbindelsesdiagrammet! Sikre for brugtagningen, at alle pakninger og låse i stikforbindelse er monteret korrekt og er ubeskadigede for at forhindre, at væske og fremmedlegemer kan trænge ind i produktet. Henvissningsskilte må hverken ændres eller fjernes! Brug altid ventilatoren i den rigtige luftstrømningsretning (se markering på produktet)! Produktet skal være monteret på en sådan måde, at det er til tilgængelig til udførelse af vedligeholdelses- og rengøringsarbejde og at det kan udbygges uden store problemer.  
For versionerne med udført termokontakt gælder: Garantien bortfalder, hvis termokontakten ikke er tilsluttet / kontrolleret. Der kan ikke tages hensyn til skader på grund af overvarme.

**Driftsbetingelser**  
Brug ikke **ruck** ventilatorer i eksplosiv atmosfære! Den maksimale omgivelsestemperatur på typeskiltet skal overholdes! Kontroller, om tilslutningskæbningen er i overensstemmelse med oplysningerne på typeskiltet!

**Vedligeholdelse**  
**ruck** ventilatorer er vedligeholdelsesfrie med undtagelse af anbefalede rengøringsintervaller. Sikre, at ledningsforbindelser, tilslutninger og bygningsdele ikke løsnes, så længe alle produktets poler ikke er afbrudt fra nettet. Sikre anlægget mod genindkobling! Enkelt bygningsdele må ikke udskiftes indbyrdes. Dvs. at f.eks. bygningsdele, der er beregnet til et produkt, må ikke anvendes til andre produkter! Støvholdig luft fører med tiden til affejning i lobejuhl og hus. Dette fører til reduceret ydelse og ubalance i ventilatoren og således til en reduceret levetid! Rengør lobejuhl med pensel/børste/klud. Pas på! Hverken fjern eller forsøg balancerevægler! Den indvendige side må under ingen omstændigheder rengøres med vand eller højtryksrensler! Ved montering af et luftfilter kan rengøringsintervallet forlænges betydeligt eller udelades!

**Bortskaffelse**  
Uagtens bortskaffelse af produktet kan føre til miljøskader. Bortskaf derfor produktet iht. de nationale bestemmelser, der gælder i Deres land.

Tento montážní návod obsahuje důležité informace potřebné k bezpečné a příměřené montáži, přepravě, uvedení do provozu, údržbě a demontáži **ruck** ventilátorů. Zařízení bylo vyrobeno v souladu s všeobecně uznanými pravidly techniky. Přesto že existuje bezpečný škod na majetku a zdraví osob, pokud nebudete dbát následujících bezpečnostních a výstražných upozornění v tomto návodu.  
**Výrobky smí být uvedeny do provozu pouze tehdy, když jste předtím přečetli a porozuměli montážnímu návodu stejně jako bezpečnostním předpisům. Uchovejte návod tak, aby byl přístupný v terokouli dobu každému uživateli. Třetí osobě předávejte zařízení vždy společně s montážním návodem.**

**ruck** ventilatory podléhají stálé kontrole kvality a odpovídají platným předpisům k okamžiku vydání zobrazení. Protože se výrobky neustále dále vyvíjejí, vyhrazujeme si právo v jakékoli době a bez předchozího oznámení provádět na výrobcích změny. Nepřebíráme žádné ručení za správnost a úplnost tohoto montážního návodu.  
**Záruka platí výhradně pro vydané konfigurace! V případě chybné montáže, použití v nesouladu s nařízením a/nebo nevhodného zacházení odstoupíme od garance, nároku na záruku a závazků při škodách na zdraví osob a na majetku. Škody na majetku z důvodu chybné montáže, použití v nesouladu s nařízením a**

**Bezpečnostní upozornění**  
**ruck** ventilatory jsou ve smyslu směrnice o strojních zařízeních 2006/42/ES komponenty (části strojního zařízení). Ve smyslu směrnice ES o strojních zařízeních není toto zařízení hotové pro použití. Je určeno výhradně k tomu, aby bylo zabudováno do strojního zařízení, resp. do vzduchotechnického zařízení nebo vzduchotechnického aparátu nebo aby bylo společně s dalšími komponenty připojeno ke strojnímu zařízení nebo aparátu. Zařízení může být uvedeno do provozu pouze tehdy, když strojní zařízení i aparát, pro které je určeno a do kterého je zabudováno, plně splňují požadavky směrnice ES o strojních zařízeních. Používejte **ruck** ventilatory pouze v technicky bezchybném stavu! Zkontrolujte výrobek, zda neobsahuje zjevné vady, jako například trhliny v krytu nebo chybějící nity, šrouby, odnímatelné krytky nebo jiné aplikacně relevantní vady! Používejte výrobek výhradně v tom rozsahu výkonu, který je uveden v technických údajích stejně jako na štítku s technickými údaji! Ochrana před dotykem, nasátím a bezpečnostní vzdálenosti je třeba plánovat v souladu s DIN EN 13857. (Pomocí bezpečnostní mlíčky nebo dostatečně dlouhého potrubí.) Všeobecně předepsané elektrické a mechanické ochranné vybavení je třeba plánovat již pro stavbu! Elektrické připojení stejné jako opravy smí provádět pouze odborníci na elektřiku! Při všechkých instalačních a údržbových pracích musí být přerušeny elektrický obvod! Osoby s omezenými fyzickými, sensorickými nebo mentálními schopnostmi smí zařízením obsluhovat pouze pod dohledem nebo po poučení odpovědnými osobami. Nenechte děti zdřívávat se v blízkosti zařízení!

**Přeprava a skladování**  
Transport a přepravu je nutné provádět pouze s pomocí odborného personálu a za dodržování montážního návodu a platných předpisů. Dodávka je nutné zkontrolovat dle dodacího listu co se týče správnosti, úplnosti a škod! Chybějící množství nebo škody při přepravě musí písemně potvrdit přepravce. Při nedodržení zaniká ručení! Přepravu je třeba provést pomocí vhodného zdvihacího zařízení v originálním balení nebo na předloženém přepravním zařízení! Je nutné zabránit poškození a zkrácení krytu! Zařízení se musí skladovat v suchu, chráněné proti povětrnostním vlivům a v originálním balení. Teplota skladování mezi -10 °C a +40 °C. Je třeba zabránit silným výkyvům teplot! Při dlouhodobém skladování více než jeden rok je nutné zkontrolovat lehkost chodu oběžných kol!

**Montáž**  
Montážní práce smí provádět pouze odborný personál za dodržování montážního návodu a platných předpisů a norem. Je třeba dodržovat výše zmíněná bezpečnostní upozornění! Oddělte vždy všechny póly ze síť před tím, než budete montovat výrobek, resp. připojovat nebo vyřazovat zástrčku. Zajistěte zařízení proti znovuzapojení!  
Spojení s příslavnou stranou probíhá na stavbě prostřednictvím flexibilní spojovací podpěry nebo svazkového držáku. Vyfukovací otvor, který může být jak na čelní, tak i na boční straně, je vytvořen taktéž až na stavbě. Na stavbě se dále rozhoduje o vložení kabelů a eventuálním připevnění vyfukové podpěry. Namísto vyfukové podpěry je možné odstranit jeden boční díl. Fundamenty musí být rovné, nivellované a dle rozměru vhodné pro MPC box pro odpadní vzduch. Pokládejte kabely a vedení tak, aby nedošlo k jejich poškození a nikdo o ně nemohl zakopnout. Po zabudování nesmí být přístupné žádné pohyblivé díly! Elektrické přípojky na zařízeních je třeba zapojit podle schématu zapojení! Před uvedením do provozu se ujistěte, že všechna těsnění a uzávěry konektorů jsou správně vestavěná a nepoškozená, abyste tak zamezili možnému úniku kapalin a cizích těles do výrobku. Informacní tabule nesmí být změněny nebo odstraněny! Ventilátor provozujte vždy ve správném směru proudění vzduchu (viz označení na zařízeních)! Vestavění je nutné provést tak, aby bylo zařízení dobře přístupné pro údržbu a čištění a lehece demontovatelné!  
Pro zveřejnění termokontaktem platí: Při nepřipojení/neotevorením termokontaktu zaniká nárok na garanci. Škody způsobené přehřátím nemohou být brány v potaz.

**Provozní podmínky**  
**ruck** ventilatory neprovozujte v explozivní atmosféře! Dbejte na maximální teplotu okolí uvedenou na štítku s technickými údaji! Zkontrolujte, zda napájecí napětí odpovídá údajům na štítku s technickými údaji!

**Údržba**  
**ruck** ventilatory jsou v výjimkou doporučených intervalů čištění bezúdržbové. Ujistěte se, že nejsou rozpojena žádná spojení, přípojky a komponenty, dokud nejsou odpojeny ze sítě všechny póly zařízení. Zajistěte zařízení proti znovuzapojení! Žádné jednotlivé komponenty nesmí být vzájemně zaměňovány. To např. znamená, že stavění díly určené pro jeden výrobek nesmí být použity pro jiné výrobky! Prášené ovzduší způsobuje usazeniny v oběžném kole a krytu. To vede k omezení výkonu a nevyváženosti ventilátoru a tedy ke snížení jeho životnosti! Oběžné kolo čistěte štětcem/kartačem/hadříkem. Pozor! Neodstrahujte nebo neposouvajte vyvažovací hmotu! Vnitřní prostor v žádném případě nečistěte vodou nebo vysokotlakým zařízením! Zabudování vzduchového filtru dosáhnete podstatně delšího intervalu na čistění, resp. se mu vyhněte!

**Likvidace**  
Neděná likvidace zařízení může vést ke znečištění životního prostředí. Zlikvidujte proto zařízení dle národních předpisů vždy země.

## EY-vaatimusten mukaisuusvakuutus

EY:n direktiivin



### 2004/108/EY (EMC-direktiivi) mukaisesti

Valmistaja **ruck Ventilatoren GmbH**  
Max-Planck-Strasse 5  
D-97944 Boxberg  
Tel.: +49 (0)7930 9211-100

vakuuttaa täten, että seuraavassa kuvattu puolivalmis kone on valmistajan markkinoille tuomassa muodossa suunniteltu ja rakennettu mainitun EY-direktiivin määräysten mukaisesti. Jos puolivalmiiseen koneeseen tehdään muutoksia, jolla valmistaja ei ole valtuuttanut, tämän vakuutuksen voimassaolo raukeaa.

Tuotteen kuvaus: Joustava poistoilmalaite  
Mallin kuvaus: ELQ, MPC, MPC...TW,  
MPS, MPS...F

Seuraavia yhdenmukaistettuja standardeja on sovellettu:

DIN EN 61000-6-2: 2005 Sähkömagneettinen yhteensopivuus (EMC) - Osa 6-2: Yleiset standardit - Häiriönsieto teollisuusympäristöissä.

DIN EN 61000-6-3: 2007 Sähkömagneettinen yhteensopivuus (EMC) - Osa 6-3: Yleiset standardit - Häiriön-päästöt kotilaitos-, toimisto- ja kevyen teollisuuden ympäristöissä.



## EY-liittämisvakuutus

konedirektiivin (2006/42/EY) mukaan

Valmistaja **ruck Ventilatoren GmbH**  
Max-Planck-Strasse 5  
D-97944 Boxberg  
Tel.: +49 (0)7930 9211-100

vakuuttaa täten, että seuraavat tuotteet:

Tuotteen kuvaus: Joustava poistoilmalaite  
Mallin kuvaus: ELQ, MPC, MPC...TW,  
MPS, MPS...F

vastaavat konedirektiivin (2006/42/EY) perusvaatimuksia: Liite I, artikkelit 1.1.2, 1.1.3, 1.1.5, 1.2.1, 1.3.1, 1.3.2, 1.3.4 ja 1.5.1.

Puolivalmis kone on myös kaikkien pienjännittdirektiivin (2006/95/EY) ja sähkömagneettista yhteensopivuutta koskevan direktiivin (2004/108/EY) määräysten mukainen.

Puolivalmiin koneeseen saa ottaa käyttöön vasta, kun on todettu, että laitteisto, johon puolivalmis kone asennetaan, on konedirektiivin (2006/42/EY) määräysten mukainen.

Seuraavia yhdenmukaistettuja standardeja on sovellettu:

DIN EN 12100 Koneturvallisuus. Yleiset suunnitteluperiaatteet, riskin arviointi ja riskin pienentäminen (ISO 12100:2010)

DIN EN 60204-1 Koneturvallisuus – Koneiden sähkölaitteisto. Osa 1: Yleiset vaatimukset. (2014-10)

Valmistaja sitoutuu toimittamaan pyynnöstä puolivalmista konetta koskevat erityiset asiakirjat kansallisille viranomaisille sähköisesti.

Liitteen VII osan B mukaiset, koneeseen kuuluvat erityiset tekniset asiakirjat on laadittu.

Näistä vakuutuksista on vastuussa:

**ruck Ventilatoren GmbH**  
Max-Planck-Strasse 5  
D-97944 Boxberg

Boxberg, 01.07.2016

Nathanael Jäger  
(tekninen johtaja)

Tässä asennusohjeessa on tärkeitä tietoja **ruck**-puhalltimien turvallisuudesta ja asianmukaisesta asennuksesta, kuljetuksesta, käyttöönotosta, huollosta ja purkamisesta. Tuote on valmistettu yleisesti hyväksytyistä teknisistä käytännöistä noudattaen. Jos tämän ohjeen turvallisuusohjeita ja varoituksia ei huomioida, seurauksena on henkilö- ja omaisuusvahinkojen vaara. **Tuotteet saa ottaa käyttöön vasta, kun asennusohje ja turvallisuusmääräykset on ensin luettu ja ymmärretty. Säilytä ohjeet sellaisessa paikassa, jossa ne ovat aina kaikkien käyttäjien saatavilla. Mikäli laite luovutetaan kolmannelle osapuolelle, asennusohjeet on annettava laitteen mukaan.**

**ruck**-puhalltimien laatu varmistetaan säännöllisesti, ja tuotteet täyttävät toimintusohjeella voimassa olevat määräykset. Koska kehitämme tuotteitamme jatkuvasti, pidämme oikeuden tehdä muutoksia tuotteisiin koska tahansa ja ilman ennakkolomutusta. Emme otta vastuuta tämän asennusohjeen tietojen oikeellisuudesta ja täydellisyydestä.

**Takuu koskee ainoastaan toimittua kokoonpanoa! Takuu ei korvaa viallista asennuksesta, määräysten vastaisesta käytöstä jätä/ epäasianmukaisesta käsittelystä aiheutuvia henkilö- tai omaisuusvahinkoja.**

#### Turvaohjeet

**ruck**-puhallimet, ovat konedirektiivin 2006/42/EY määrittämisen mukaisia komponentteja (koneen kaltaisia tuotteita). Laite ei ole konedirektiivin mukainen käyttövalmis kone. Se on tarkoitettu ainoastaan koneeseen tai ilmatekniseen laitteeseen tai laitteistoon asennettavaksi tai yhdessä muiden komponenttien kanssa koneeseen tai laitteistoon liitettäväksi. Laitteen saa ottaa käyttöön vasta, kun se on liitetty asianmukaisesti koneeseen/laitteistoon, johon se kuuluu, ja kone/laitteisto täyttää kaikki konedirektiivin vaatimukset. **ruck**-puhallimia saa käyttää ainoastaan hyvässä teknisessä kunnossa! Tarkista tuote silmämääräisesti viikojen, kuten vaurioituneen kotelon tai puuttuvien osien, ruuvien tai suojusten, tai muiden käytön kannalta olennaisen puutteiden varalta! Käytä tuotetta vain teknisissä tiedoissa ja tyyppikivessä ilmoitetulla teholuella! Kosketus- ja imuosajalaitteiden asennuksessa sekä turvaetäisyyksien määrittämisessä on noudatettava standardin DIN EN 13857 vaatimuksia. (Suojaritilän tai riittävän pitkien putkitojen avulla.) Asiakas vastaa yleisesti määrättyjen sähköisten ja mekaanisten suojalaitteiden asennuksesta! Vain sähköalan ammattilainen saa suorittaa liitännän ja korjaukset! Virtapiiri on katkaistava kaikkia asennus- ja huoltoitua varten! Henkilö, jonka fyysiset tai henkiset kyvyt tai aistit ovat rajoittuneet, saa käyttää laitetta vain vastuullisen henkilön valvonnassa tai ohjauksessa. Lapsia ei saa päästää laitteen lähelle!

#### Kuljetus ja varastointi

Laitteen kuljetuksesta ja varastoinnista saavat huolehtia vain ammattitaitoiset henkilöt, joiden on noudatettava asennusohjetta ja voimassaolevia määräyksiä. Tarkasta, että toimitus vastaa toimitussasiakirjan sisältöä, ja tarkista tuotteet vaurioiden varalta! Tuotteen kuljetuksesta vastaavan on vahvistettava kirjallisesti toimitussäilytyspuutteet ja kuljetusvauriot. Jos näin ei toimita, vastuu raukeaa! Laitteen on kuljetuksen aikana oltava alkuperäispakkauksessa, ja kuljetuksessa on käytettävä asianmukaisia nostovälineitä tai muita erikseen ilmoitettuja kuljetusvälineitä! Varo, että kotelo ei vaurioidu tai väänny! Laite on varastoitava alkuperäispakkauksessa kuivassa tilassa, säällä suojattuna. Laitteen varastointilämpötila on -10...+40 °C. Suuria lämpötilanvaihteluja on vältettävä. Jos laite on ollut varastoituna yli vuoden, siipipyörän helppo liikkuvuus on tarkistettava käsin.

#### Asennus

Laitteen saavat asentaa vain ammattitaitoiset henkilöt, joiden on noudatettava asennusohjetta sekä voimassaolevia määräyksiä ja standardeja. Edellä annettuja turvallisuusohjeita on noudatettava! Irrota laitteen kaikki liitännät verkkovirtasta aina ennen laitteen asennusta, pistokkeiden liittämistä tai irrottamista. Estä laitteen käynnistäminen uudelleen! Yhteys imupuolelle järjestetty asiakkaan toimesta joustavien liitinten tai liitoskaulusten avulla. Ulospuhallusaukko, joka voi sijaita etupinnalla tai sivulla, järjestetään samoin asiakkaan toimesta. Johtojen ulosviennin ja ulospuhalluspidikkeen mahdollisen kiinnityksen suorittaa asiakas. Ulospuhalluspidikkeen sijaan voidaan myös poistaa yksi sivuosa. Perustusten on oltava tasaisia, vaalittuja ja MPC-poistoilmalaitteen mittoille sopivia. Vedä kaapelit ja johdot niin, etteivät ne vaurioidu ja ettei kukaan voi kompastua niihin. Asennuksen jälkeen liikkuvat osat eivät saa olla enää käsillä! Laitteen sähköliitännät on tehtävä kytkentäkaavion mukaan! Tarkista ennen laitteen käyttöönottoa, että kaikki pistoliitainten tiivisteet ja lukitukset on asennettu oikein ja että niissä ei ole vaurioita, jotta varmistettaisiin, että laitteeseen ei pääse nesteitä tai epäpuhtauksia. Ohjekirjalla ei saa muuttaa tai poistaa! Käytä puhallinta aina niin, että ilma virtaa oikeaan suuntaan (katso laitteessa oleva merkintä). Asennuksessa on huomioitava huolto- ja puhdistustöihin tarvittava tila, ja laitteen on oltava myös helposti purettavissa!

Seuraava koskee ulkopuolelle johdetulla lämpökoskettimella varustettuja malleja: Jos lämpökosketinta ei ole liitetty/kysely, takuu raukeaa. Ylikuumenemisesta johtuvia vaurioita ei huomioida.

#### Käyttöolosuhteet

**ruck**-puhallimia ei saa käyttää räjähdysvaarallisissa tiloissa! Tyyppikivessä mainittua suurinta ympäristön lämpötilaa on noudatettava! Tarkista, vastaako verkkojännite tyyppikivien tietoja!

#### Huolto

**ruck**-puhallimia ei tarvitse huoltaa muuten kuin puhdistamalla suositelluin määrärajojen. Varmista, että liitäntöjä tai osia ei irroteta, ennen kuin laite on irrotettu kokonaan verkkovirtasta. Estä laitteiston käynnistäminen! Osien sijaintia ei saa vaihtaa keskenään. Tämä tarkoittaa, että esimerkiksi yhdelle tuotteelle tarkoitettuja osia ei saa käyttää toisissa tuotteissa! Pölyinen ilma aiheuttaa ajan mittaan kertyviä siipipyörään ja koteloon. Ne aiheuttavat puhallimen tehon alenemista ja epätasapainoa sekä lyhentävät näin puhallimen käyttöikää! Puhdista siipipyörä siveltimellä, harjalla tai liinalla. Huomio! Älä poista tai siirrä tasapainotuspainoja! Älä puhdista laitteen sisäosia missään tapauksessa vedellä tai korkeapainepesurilla! Puhdistusväliä voidaan pidentää merkittävästi tai puhdistustarve voidaan välttää kokonaan asentamalla ilmansuodatin!

#### Hävittäminen

Laitteen huolmaton hävittäminen voi aiheuttaa ympäristövahinkoja. Noudata sen vuoksi laitteen hävittämisessä maakohtaisia määräyksiä.